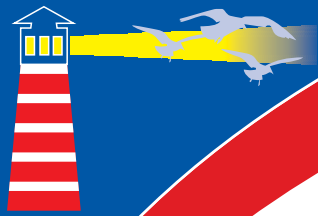


**Signs 4 You**

Plakatraumen  
Postersysteme  
Kundenstopper  
Infoständer  
Bannersysteme  
Leuchtkästen  
Leuchtsäulen

Schaukästen  
Prospektständer  
Prospekthalter  
Messsysteme  
Messebau  
Zubehör  
Sonderlösungen

## Produkt-Katalog 2013



## Herzlich willkommen

### **Dat Design 2012 - ein neues Zeitalter für Display und Präsentationssysteme**

Sehr geehrte Kundin,  
sehr geehrter Kunde,

mit unseren neuen Produktkatalog setzen wir durch hochkarätige Produktinnovationen ein nachhaltiges Zeichen für ein neues Zeitalter im Sektor der Display- und Präsentationssysteme.

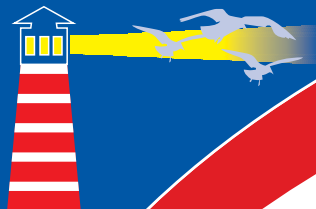
In der vorliegenden Auflage offerieren wir Ihnen eine umfassende Auswahl qualitätsgeprüfter Produkte für Werbung, Merchandising und Marketing.

Unser Sortiment basiert auf praxisorientierten Lösungen und besticht durch erstklassige Verarbeitung und einzigartiges Design.

Mit unserer neuen Produktlinie helfen wir Ihnen somit, das vollständige Portfolio an Display- und Präsentationssystemen zukünftig aus einer Hand zu beziehen.

Ob im Katalog oder im Internet: Bei Dat Design kaufen Sie schnell, bequem und gut beraten ein. Überzeugen Sie sich selbst.

Wir freuen uns auf Sie!



## Sortimentsübersicht



**Plakatrahmen** 4 - 16



**Postersysteme** 17 - 20



**Kundenstopper** 21 - 33



**Infoständer** 34 - 40



**Bannersysteme** 41 - 43



**Leuchtkästen** 44 - 46



**Leuchtsäulen** 47 - 48



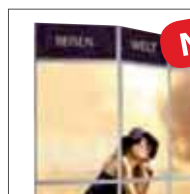
**Schaukästen** 49 - 52



**Prospektständer** 53 - 63



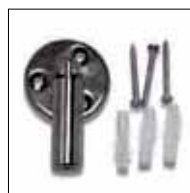
**Prospekthalter** 64 - 69



**Messesysteme** 70 - 73



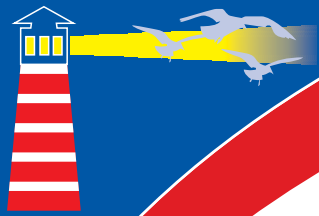
**Messebau** 74 - 75



**Zubehör** 76 - 77



**Sonderlösungen** 78



## Produktion, Lager & Logistik

Weltweit sind über 150 Menschen mit der Herstellung von unseren Qualitätsprodukten beschäftigt.

Auf einer Produktions-, Lager- und Versandfläche von über 2.000 m<sup>2</sup> werden bis zu 13 verschiedene Produktlinien und über 900 unterschiedliche Produkte für uns erzeugt.

Die Versandabwicklung erfolgt über anerkannt zuverlässige Logistikdienstleister.

### Hinweis

Aus drucktechnischen Gründen sind Farbabweichungen in den Abbildungen möglich. Aufgrund technischer Entwicklung und Erweiterung unseres Angebots sind Änderungen bei der Konstruktion, Materialauswahl sowie Maßabweichungen ausdrücklich vorbehalten.

Alle Preise sind Einkaufspreise zzgl. MwSt. in EURO. Die Preise sind gültig ab 01.11.2011. Lieferung frei Haus ab einem Warenwert in Höhe von 500,00€ netto. Darunter berechnen wir unsere normalen Versandkosten.

### Die Bedeutung der verwendeten Symbole



**Wetterfest**



**Doppelseitig**



**Höhenverstellbar**



**Beleuchtet**



**Rollbar**



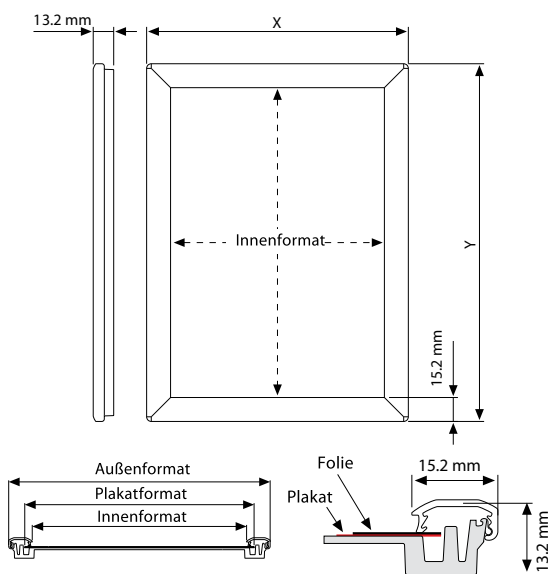
### Marketingaufsteller in einer neuen Dimension

Mit der Entwicklung unseres OptiFrame erreicht Ihre Werbepräsenz einen neuen Horizont. Der multifunktionelle, silber eloxierte Klapprahmen bietet verschiedenste Einsatzmöglichkeiten und kann somit u. a. als Fotorahmen verwendet werden. Der ausklappbare Stützfuß an der Rückwand verschafft diesem Produkt entscheidende Wettbewerbsvorteile. Der OptiFrame ist patentrechtlich geschützt und eignet sich sowohl zur Wandmontage wie auch als Tischaufsteller.

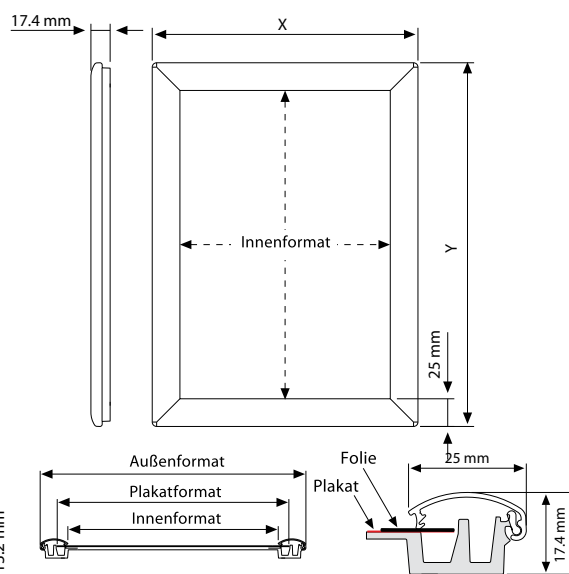
- 14 mm bzw. 25 mm Klapprahmenprofil mit Ecken auf Gehrung
- Geeignet für den Einsatz im Innenbereich
- Rückwand aus ABS-Kunststoff
- Motivschutz durch UV-beständige Antireflexfolie
- Einseitige Wandmontage oder als Tischaufsteller (horizontal oder vertikal)
- Lieferung inkl. Montagematerial zur Wandbefestigung und Stützfuß



**Rahmenprofil 14 mm (A6 und A5)**



**Rahmenprofil 25 mm (A4)**



Art.-Nr.	Artikelbezeichnung	Außenformat	Plakatformat	Innenformat	VPE	Preis pro VPE	Preis ab 10 VPE
KR-OF-A6-G14	Klapprahmen OptiFrame	126 x 169 mm	DIN A6 (105 x 148 mm)	95 x 138 mm	1 Stück	5,20 €	4,70 €
KR-OF-A5-G14	Klapprahmen OptiFrame	169 x 231 mm	DIN A5 (148 x 210 mm)	138 x 200 mm	1 Stück	6,20 €	5,60 €
KR-OF-A4-G25	Klapprahmen OptiFrame	241 x 328 mm	DIN A4 (210 x 297 mm)	191 x 278 mm	1 Stück	8,20 €	7,40 €



### Ein Klassiker der Plakatwerbung

Der stilvolle, silber eloxierte Aluminium-Klapprahmen ermöglicht einen mühelosen und schnellen Austausch der Plakate. Einfach die Aluminium-Profile aufklappen, das Plakat austauschen, Profile wieder zuklappen, fertig!

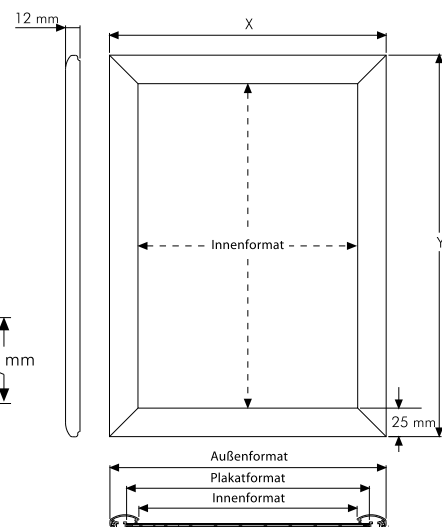
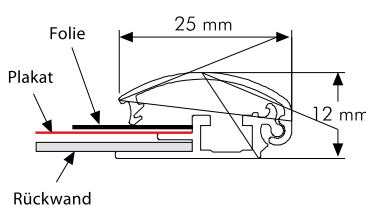
Die hochwertige Verarbeitung sorgt dafür, dass die Klemmen auch nach häufigem Öffnen noch zuverlässig schließen.

- 25 mm Klapprahmenprofil mit Ecken auf Gehrung oder Rondo
- Geeignet für den Einsatz im Innenbereich
- Einseitige Wandmontage (horizontal oder vertikal)
- Rückwand aus stabilem Polystyrol
- Motivschutz durch UV-beständige Antireflexfolie
- Lieferung inklusive Montagematerial



#### Optionales Zubehör:

Die verschiebbaren V-Aufhänger aus Metall werden in das Rahmenprofil eingehängt und können separat hinzu bestellt werden.



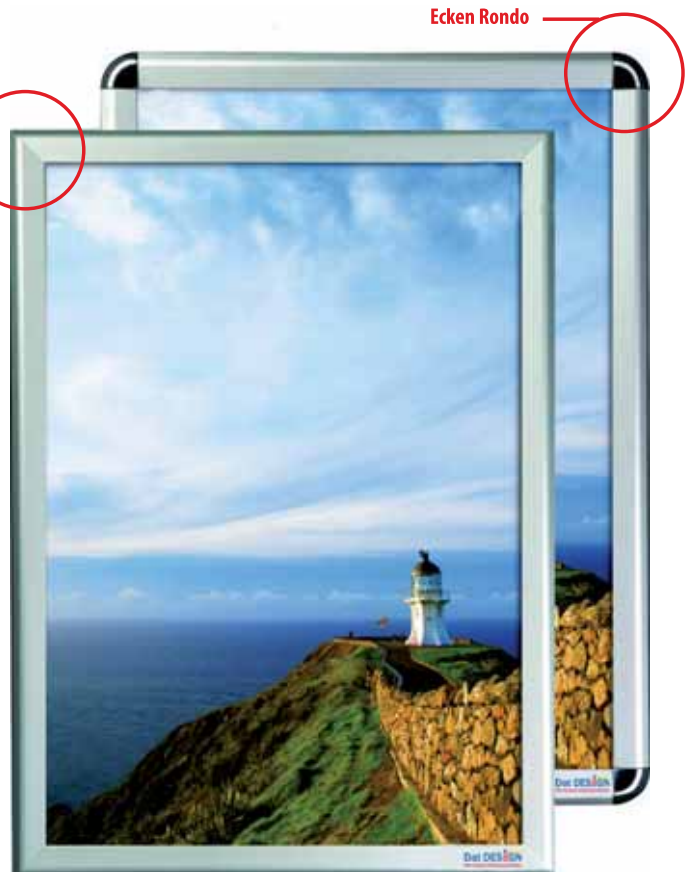
Art.-Nr. Ecken Gehrung	Art.-Nr. Ecken Rondo	Artikelbezeichnung	Außenformat	Plakatformat	Innenformat	VPE	Preis pro VPE	Preis ab 10 VPE
KR-A4-G25	KR-A4-R25	Klapprahmen Smartpro	240 x 327 mm	DIN A4 (210 x 297 mm)	192 x 279 mm	1 Stück	10,00 €	9,00 €
KR-A3-G25	KR-A3-R25	Klapprahmen Smartpro	327 x 450 mm	DIN A3 (297 x 420 mm)	279 x 402 mm	1 Stück	12,70 €	11,40 €
KR-A2-G25	KR-A2-R25	Klapprahmen Smartpro	450 x 624 mm	DIN A2 (420 x 594 mm)	402 x 576 mm	1 Stück	17,60 €	15,85 €
KR-A1-G25	KR-A1-R25	Klapprahmen Smartpro	624 x 871 mm	DIN A1 (594 x 841 mm)	576 x 823 mm	1 Stück	27,60 €	24,85 €
KR-A0-G25	KR-A0-R25	Klapprahmen Smartpro	871 x 1219 mm	DIN A0 (841 x 1189 mm)	823 x 1171 mm	1 Stück	43,90 €	39,50 €
KR-B2-G25	KR-B2-R25	Klapprahmen Smartpro	530 x 730 mm	DIN B2 (500 x 700 mm)	482 x 682 mm	1 Stück	22,10 €	19,90 €
KR-B1-G25	KR-B1-R25	Klapprahmen Smartpro	730 x 1030 mm	DIN B1 (700 x 1000 mm)	682 x 982 mm	1 Stück	35,20 €	31,70 €
Z-KR-VH	Z-KR-VH	V-Aufhänger	-	-	-	2 Stück	1,65 €	1,50 €



## Werbung mit Profil und Format

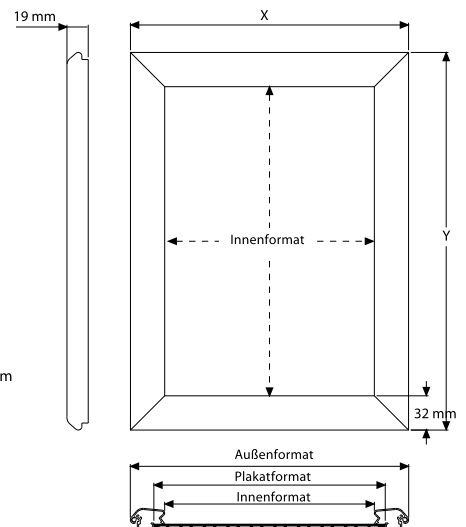
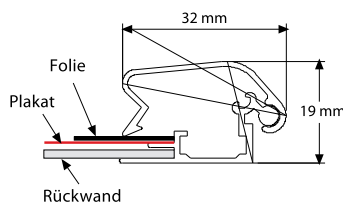
Das Rahmensystem aus hochwertigem, silber eloxiertem Aluminium ist langlebig, superleicht und flexibel anwendbar. Der Austausch der Motive erfolgt durch sekundenschnellen, frontseitigen Plakatwechsel. Einfach die Aluminium-Profile aufklappen, das Plakat auswechseln, Profile wieder zuklappen, fertig! Die erstklassige Verarbeitung sorgt dafür, dass die Klemmen auch nach häufigem Öffnen noch zuverlässig schließen.

- 32 mm Klapprahmenprofil mit Ecken auf Gehrung oder Rondo
- Geeignet für den Einsatz im Innenbereich
- Einseitige Wandmontage (horizontal oder vertikal)
- Rückwand aus stabilem Polystyrol
- Motivschutz durch UV-beständige Antireflexfolie
- Lieferung inklusive Montagematerial



### Optionales Zubehör:

Die verschiebbaren V-Aufhänger aus Metall werden in das Rahmenprofil eingehängt und können separat hinzu bestellt werden.



Art.-Nr. Ecken Gehrung	Art.-Nr. Ecken Rondo	Artikelbezeichnung	Außenformat	Plakatformat	Innenformat	VPE	Preis pro VPE	Preis ab 10 VPE
KR-A4-G32	KR-A4-R32	Klapprahmen Softpro	253 x 340 mm	DIN A4 (210 x 297 mm)	190 x 277 mm	1 Stück	12,30 €	11,04 €
KR-A3-G32	KR-A3-R32	Klapprahmen Softpro	340 x 463 mm	DIN A3 (297 x 420 mm)	277 x 400 mm	1 Stück	16,20 €	14,52 €
KR-A2-G32	KR-A2-R32	Klapprahmen Softpro	463 x 637 mm	DIN A2 (420 x 594 mm)	400 x 574 mm	1 Stück	22,30 €	22,04 €
KR-A1-G32	KR-A1-R32	Klapprahmen Softpro	637 x 884 mm	DIN A1 (594 x 841 mm)	574 x 821 mm	1 Stück	29,10 €	26,17 €
KR-A0-G32	KR-A0-R32	Klapprahmen Softpro	884 x 1232 mm	DIN A0 (841 x 1189 mm)	821 x 1169 mm	1 Stück	53,50 €	48,50 €
KR-B2-G32	KR-B2-R32	Klapprahmen Softpro	543 x 743 mm	DIN B2 (500 x 700 mm)	480 x 680 mm	1 Stück	27,20 €	24,50 €
KR-B1-G32	KR-B1-R32	Klapprahmen Softpro	743 x 1043 mm	DIN B1 (700 x 1000 mm)	680 x 980 mm	1 Stück	43,50 €	39,15 €
Z-KR-VH	Z-KR-VH	V-Aufhänger	-	-	-	2 Stück	1,65 €	1,50 €



### Werbung mit Profil und Format

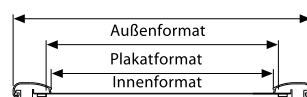
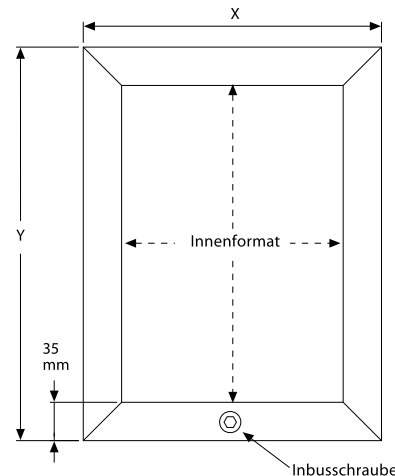
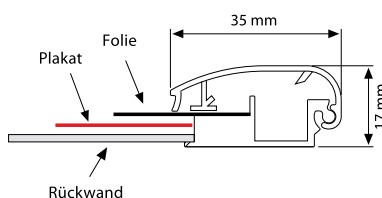
Das Rahmensystem aus hochwertigem, silber eloxiertem Aluminium ist langlebig, superleicht und flexibel anwendbar. Der Austausch der Motive erfolgt durch sekundenschnellen, frontseitigen Plakatwechsel. Einfach die Aluminium-Profile aufklappen, das Plakat auswechseln, Profile wieder zuklappen, fertig! Die erstklassige Verarbeitung sorgt dafür, dass die Klammern auch nach häufigem Öffnen noch zuverlässig schließen.

- 32 mm Klapprahmenprofil mit Ecken auf Gehrung oder Rondo
- Geeignet für den Einsatz im Innenbereich
- Einseitige Wandmontage (horizontal oder vertikal)
- Rückwand aus stabilem Polystyrol
- Motivschutz durch UV-beständige Antireflexfolie
- Lieferung inklusive Montagematerial



#### Optionales Zubehör:

Die verschiebbaren V-Aufhänger aus Metall werden in das Rahmenprofil eingehängt und können separat hinzu bestellt werden.



Art.-Nr.	Artikelbezeichnung	Außenformat	Plakatformat	Innenformat	VPE	Preis pro VPE	Preis ab 10 VPE
KR-SEC-A4-G35	Klapprahmen Security	272 x 359 mm	DIN A4 (210 x 297 mm)	202 x 289 mm	1 Stück	21,90 €	19,80 €
KR-SEC-A3-G35	Klapprahmen Security	359 x 482 mm	DIN A3 (297 x 420 mm)	289 x 412 mm	1 Stück	25,50 €	23,00 €
KR-SEC-A2-G35	Klapprahmen Security	482 x 656 mm	DIN A2 (420 x 594 mm)	412 x 586 mm	1 Stück	33,10 €	20,80 €
KR-SEC-A1-G35	Klapprahmen Security	656 x 903 mm	DIN A1 (594 x 841 mm)	586 x 833 mm	1 Stück	45,60 €	41,10 €
Z-KR-VH	V-Aufhänger	-	-	-	2 Stück	1,65 €	1,50 €





**NEU!**

## Wir bringen Farbe ins Spiel

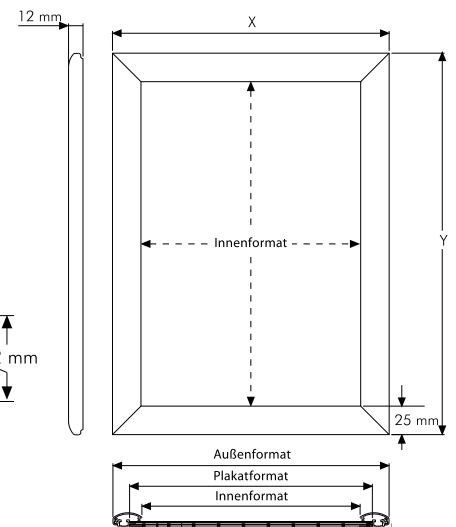
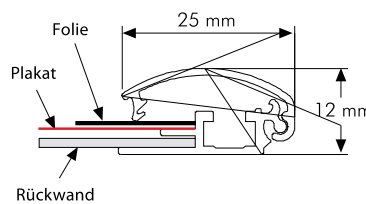
Der exquisite, schwarz eloxierte Aluminium-Klapprahmen verfügt über eine hochglänzende und polierte Oberfläche. Das umlaufende Klemmprofil gestattet den einfachen und bequemen Austausch der Motive. Die hochwertige Verarbeitung sorgt dafür, dass die Klemmen auch nach häufigem Öffnen noch zuverlässig schließen. Unsere Premium-Serie für Räume bei denen höchste Ansprüche an die Einrichtung gestellt werden.

- 25 mm Klapprahmenprofil mit Ecken auf Gehrung
- Geeignet für den Einsatz im Innenbereich
- Einseitige Wandmontage (horizontal oder vertikal)
- Rückwand aus stabilem Polystyrol
- Motivschutz durch UV-beständige Antireflexfolie
- Lieferung inklusive Montagematerial



### Optionales Zubehör:

Die verschiebbaren V-Aufhänger aus Metall werden in das Rahmenprofil eingehängt und können separat hinzu bestellt werden.



Art.-Nr.	Artikelbezeichnung	Außenformat	Plakatformat	Innenformat	VPE	Preis pro VPE	Preis ab 10 VPE
KR-BL-A4-G25	Klapprahmen BlackLook	240 x 327 mm	DIN A4 (210 x 297 mm)	192 x 279 mm	1 Stück	15,30 €	13,80 €
KR-BL-A3-G25	Klapprahmen BlackLook	327 x 450 mm	DIN A3 (297 x 420 mm)	279 x 402 mm	1 Stück	20,10 €	18,10 €
KR-BL-A2-G25	Klapprahmen BlackLook	450 x 624 mm	DIN A2 (420 x 594 mm)	402 x 576 mm	1 Stück	27,70 €	24,90 €
KR-BL-A1-G25	Klapprahmen BlackLook	624 x 871 mm	DIN A1 (594 x 841 mm)	576 x 823 mm	1 Stück	41,60 €	37,50 €
Z-KR-VH	V-Aufhänger	-	-	-	2 Stück	1,65 €	1,50 €

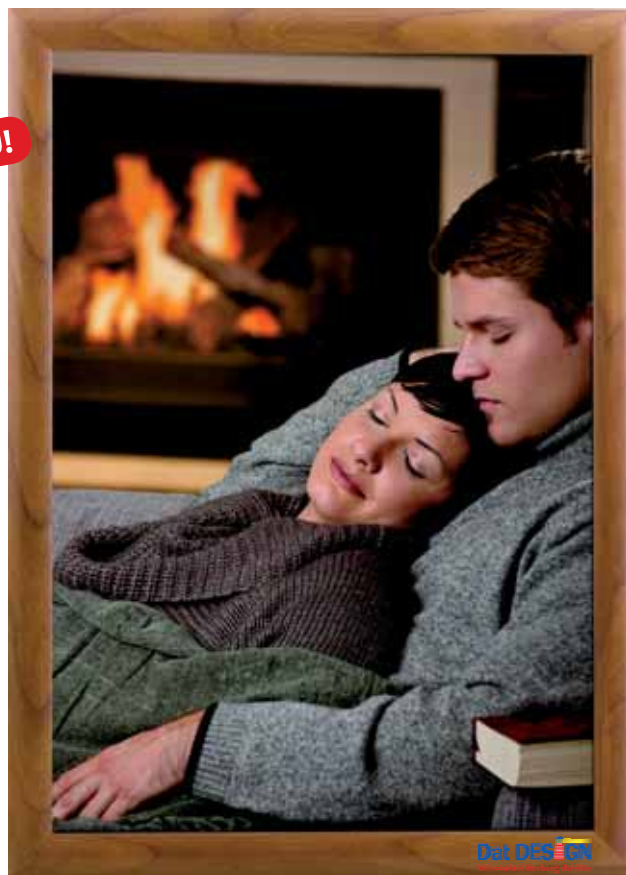


**NEU!**

## Schenken Sie Ihrem Bild Wärme und Behaglichkeit

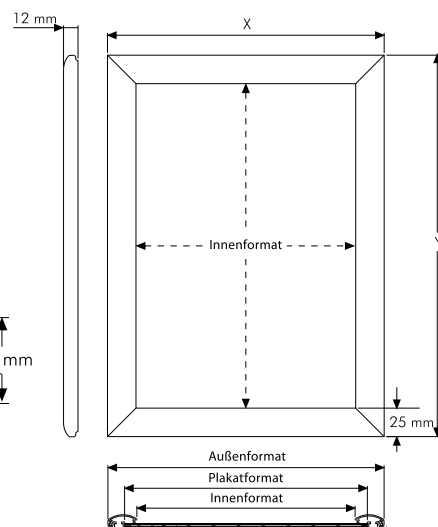
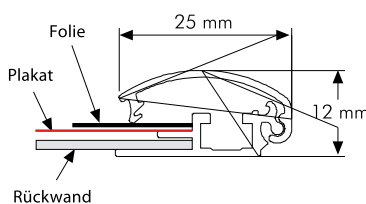
Der Aluminium-Klapprahmen in Holz-Optik besticht durch seine lebendige Ausdruckskraft und seinem zeitlosen, schlichten Design. Der besonders angenehme und warme Farbton schafft Atmosphäre, erzeugt ein Wohlgefühl und sorgt für ein dekoratives Gesamtbild. Im Handumdrehen lässt sich der Rahmen zum Austauschen des Werbeplakats öffnen und wieder schließen. Unsere Premium-Serie für Räume bei denen höchste Ansprüche an die Einrichtung gestellt werden.

- 25 mm Klapprahmenprofil mit Ecken auf Gehrung
- Ausführung für die Verwendung im Innenbereich
- Einseitige Wandmontage (horizontal oder vertikal)
- Rückwand aus stabilem Polystyrol
- Motivschutz durch UV-beständige Antireflexfolie
- Lieferung inklusive Montagematerial



### Optionales Zubehör:

Die verschiebbaren V-Aufhänger aus Metall werden in das Rahmenprofil eingehängt und können separat hinzu bestellt werden.



Art.-Nr.	Artikelbezeichnung	Außenformat	Plakatformat	Innenformat	VPE	Preis pro VPE	Preis ab 10 VPE
KR-WL-A4-G25	Klapprahmen WoodLook	240 x 327 mm	DIN A4 (210 x 297 mm)	192 x 279 mm	1 Stück	15,30 €	13,80 €
KR-WL-A3-G25	Klapprahmen WoodLook	327 x 450 mm	DIN A3 (297 x 420 mm)	279 x 402 mm	1 Stück	20,10 €	18,10 €
KR-WL-A2-G25	Klapprahmen WoodLook	450 x 624 mm	DIN A2 (420 x 594 mm)	402 x 576 mm	1 Stück	27,70 €	24,90 €
KR-WL-A1-G25	Klapprahmen WoodLook	624 x 871 mm	DIN A1 (594 x 841 mm)	576 x 823 mm	1 Stück	41,60 €	37,50 €
Z-KR-VH	V-Aufhänger	-	-	-	2 Stück	1,65 €	1,50 €



**NEU!**

## Setzen Sie optische Reize

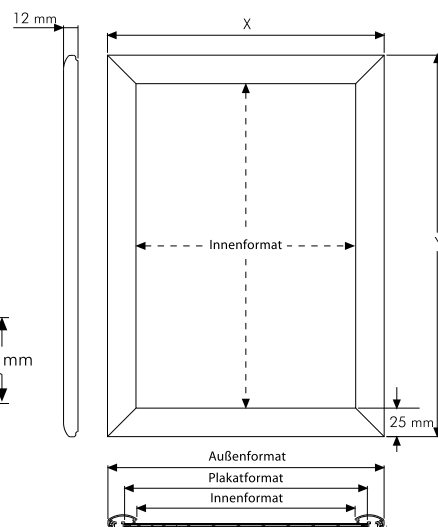
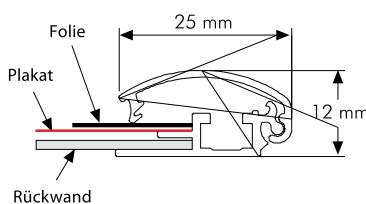
Der Aluminium-Klapprahmen in Chrom-Optik steht für hochwertige Mechanik und edles Design. Die glänzende und polierte Oberfläche bringt das Rahmenprofil noch besser zur Geltung. Das Plakatieren und Austauschen der Bilder geht gewohnt einfach von der Hand: Profile aufklappen, Motiv wechseln, zuklappen, fertig! Unsere Premium-Serie für höchste Ansprüche und professionellen Einsatz.

- 25 mm Klapprahmenprofil mit Ecken auf Gehrung
- Ausführung für die Verwendung im Innenbereich
- Einseitige Wandmontage (horizontal oder vertikal)
- Rückwand aus stabilem Polystyrol
- Motivschutz durch UV-beständige Antireflexfolie
- Lieferung inklusive Montagematerial



### Optionales Zubehör:

Die verschiebbaren V-Aufhänger aus Metall werden in das Rahmenprofil eingehängt und können separat hinzu bestellt werden.



Art.-Nr.	Artikelbezeichnung	Außenformat	Plakatformat	Innenformat	VPE	Preis pro VPE	Preis ab 10 VPE
KR-CL-A4-G25	Klapprahmen ChromeLook	240 x 327 mm	DIN A4 (210 x 297 mm)	192 x 279 mm	1 Stück	15,30 €	13,80 €
KR-CL-A3-G25	Klapprahmen ChromeLook	327 x 450 mm	DIN A3 (297 x 420 mm)	279 x 402 mm	1 Stück	20,10 €	18,10 €
KR-CL-A2-G25	Klapprahmen ChromeLook	450 x 624 mm	DIN A2 (420 x 594 mm)	402 x 576 mm	1 Stück	27,70 €	24,90 €
KR-CL-A1-G25	Klapprahmen ChromeLook	624 x 871 mm	DIN A1 (594 x 841 mm)	576 x 823 mm	1 Stück	41,60 €	37,50 €
Z-KR-VH	V-Aufhänger	-	-	-	2 Stück	1,65 €	1,50 €



**NEU!**

## Mit diesem Plakattrahmen liegen Sie goldrichtig

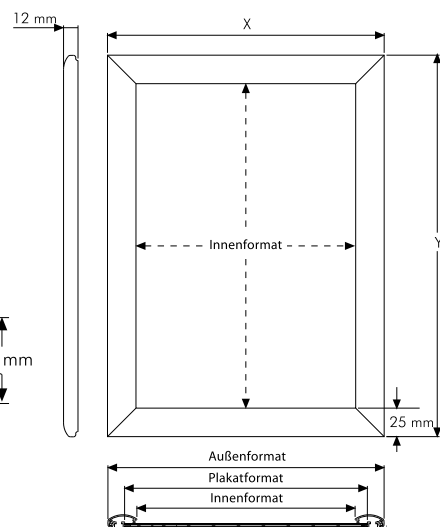
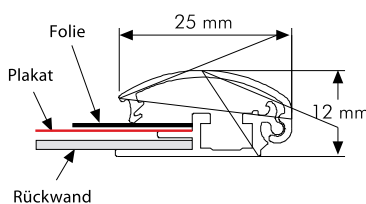
Luxus pur garantiert der Aluminium-Klapprahmen in Gold-Optik. Das Modell verleiht Ihrer Werbebotschaft ein besonderes Image und einzigartige Brillanz. Auffallen zum kleinen Preis – dank der hochglänzenden und polierten Oberfläche. Das Rahmensystem ermöglicht einen mühelosen und schnellen Austausch der Plakate. Einfach die Aluminium-Profile aufklappen, das Motiv auswechseln, Profile wieder zuklappen, fertig! Unsere Premium-Serie für höchste Ansprüche, besondere Zuverlässigkeit und Haltbarkeit.

- 25 mm Klapprahmenprofil mit Ecken auf Gehrung
- Geeignet für den Einsatz im Innenbereich
- Einseitige Wandmontage (horizontal oder vertikal)
- Rückwand aus stabilem Polystyrol
- Motivschutz durch UV-beständige Antireflexfolie
- Lieferung inklusive Montagematerial



### Optionales Zubehör:

Die verschiebbaren V-Aufhänger aus Metall werden in das Rahmenprofil eingehängt und können separat hinzu bestellt werden.



Art.-Nr.	Artikelbezeichnung	Außenformat	Plakatformat	Innenformat	VPE	Preis pro VPE	Preis ab 10 VPE
KR-GL-A4-G25	Klapprahmen GoldLook	240 x 327 mm	DIN A4 (210 x 297 mm)	192 x 279 mm	1 Stück	16,00 €	14,50€
KR-GL-A3-G25	Klapprahmen GoldLook	327 x 450 mm	DIN A3 (297 x 420 mm)	279 x 402 mm	1 Stück	20,80 €	18,80 €
KR-GL-A2-G25	Klapprahmen GoldLook	450 x 624 mm	DIN A2 (420 x 594 mm)	402 x 576 mm	1 Stück	28,40 €	25,60 €
KR-GL-A1-G25	Klapprahmen GoldLook	624 x 871 mm	DIN A1 (594 x 841 mm)	576 x 823 mm	1 Stück	42,30 €	38,20 €
Z-KR-VH	V-Aufhänger	-	-	-	2 Stück	1,65 €	1,50 €

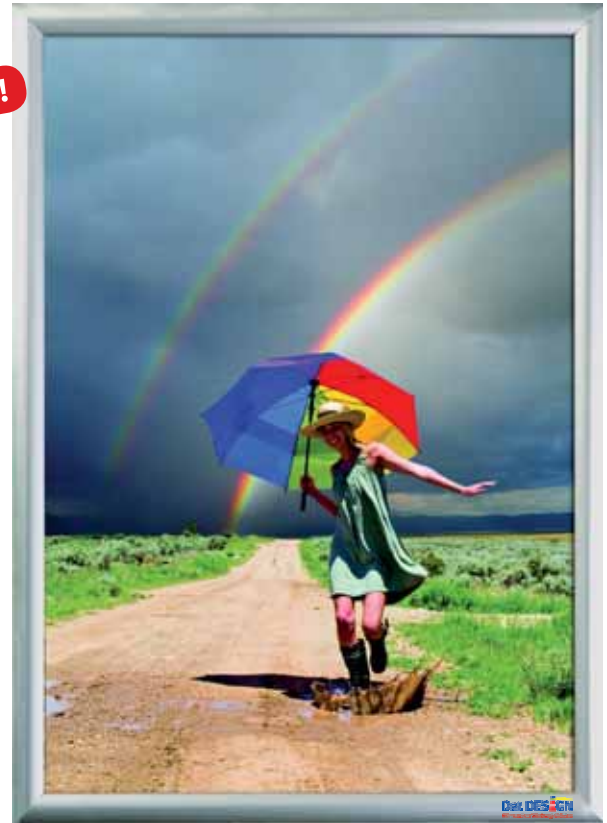


**NEU!**

### Wir lassen Sie nicht im Regen stehen – 100% wetterfest

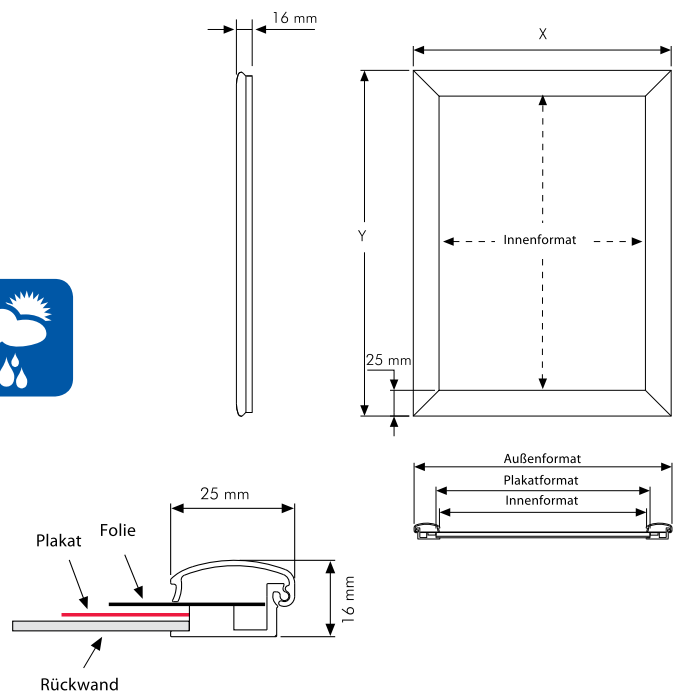
Der hochwertige, silber eloxierte Klapprahmen Waterpro steht für erstklassige Verarbeitung auch im Detail (Passform, Schnittkanten, Spaltmasse, etc.). Die spezielle Dichtungs- und Profilvertechnik schützt Ihre Einlagen zuverlässig vor Witterungseinflüssen. Wellige und verblichene Plakate gehören somit endlich der Vergangenheit an. Die Klapprahmenteknik ermöglicht einen schnellen und unkomplizierten Motivwechsel. Einfach die Aluminium-Profile aufklappen, das Plakat austauschen, Profile wieder zuklappen, fertig!

- 25 mm Klapprahmenprofil mit integriertem Dichtungsgummi und Ecken auf Gehrung
- Ausführung explizit für den Einsatz im Außenbereich
- Einseitige Wandmontage (horizontal oder vertikal)
- Spezialrückwand zur Minimierung der Kondenswasserbildung
- Schneller Wasserablauf über gesamte Rahmenbreite
- Motivschutz durch wasserdichte & wetterfeste Antireflexfolie
- Lieferung inklusive Montagematerial



**Optionales Zubehör:**

Die verschiebbaren V-Aufhänger aus Metall werden in das Rahmenprofil eingehängt und können separat hinzu bestellt werden.



Art.-Nr.	Artikelbezeichnung	Außenformat	Plakatformat	Innenformat	VPE	Preis pro VPE	Preis ab 10 VPE
KR-WP-A4-G25	Klapprahmen Waterpro	240 x 327 mm	DIN A4 (210 x 297 mm)	192 x 279 mm	1 Stück	14,70 €	13,20€
KR-WP-A3-G25	Klapprahmen Waterpro	327 x 450 mm	DIN A3 (297 x 420 mm)	279 x 402 mm	1 Stück	19,60 €	16,80 €
KR-WP-A2-G25	Klapprahmen Waterpro	450 x 624 mm	DIN A2 (420 x 594 mm)	402 x 576 mm	1 Stück	27,30 €	22,90 €
KR-WP-A1-G25	Klapprahmen Waterpro	624 x 871 mm	DIN A1 (594 x 841 mm)	576 x 823 mm	1 Stück	38,60€	34,80€
Z-KR-VH	V-Aufhänger	-	-	-	2 Stück	1,65 €	1,50 €

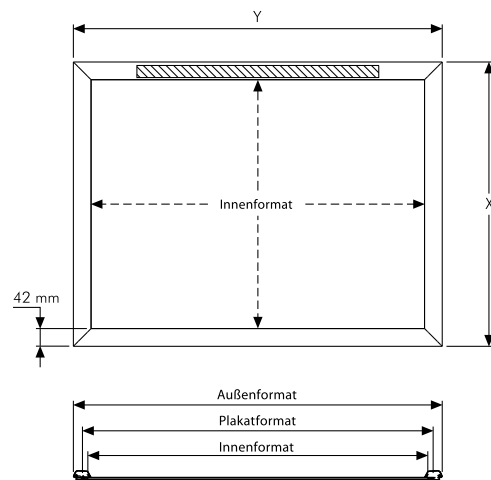
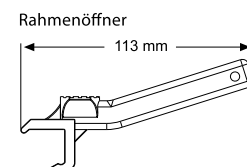
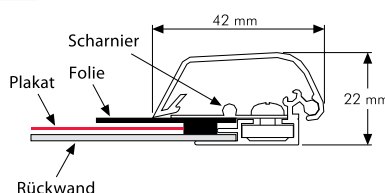


### Werbung auf Fahrzeugen - effizientes Marketing unterwegs

Der neue Werbe-Clou für LKW, Busse oder Eiswagen. Dieser wetterfeste Klapprahmen aus silber eloxiertem Aluminium bietet Ihnen eine „mobile“ Präsentationsmöglichkeit an diversen Fahrzeugen. Der Rahmen besteht aus einem 42 mm Sonderprofil mit speziellem Dichtungsgummi, Wasserablaufstanzungen und Aluminiumrückwand. Im Gegensatz zu herkömmlichen Fahrzeugbeschriftungen und LKW-Planen

immer up-to-date.

- 42 mm Klapprahmenprofil mit eingezogenem Dichtungsgummi, Wasserablaufstanzungen und Ecken auf Gehrung
- Explizit für den Einsatz im Außenbereich
- Montage wahlweise im Hoch- oder Querformat an Fahrzeugen (LKW, Busse, Eiswagen, etc.)
- Rückwand aus rostfreiem, unlackiertem Aluminium
- Motivschutz durch wasserdichte & wetterfeste Antireflexfolie
- Lieferung inklusive Montagesatz



Art.-Nr.	Artikelbezeichnung	Außenformat	Plakatformat	Innenformat	VPE	Preis pro VPE	Preis ab 10 VPE
KR-CF-6060-G42	Klapprahmen CarFrame	671 x 671 mm	600 x 600 mm	587 x 587 mm	1 Stück	71,80 €	64,10 €
KR-CF-6080-G42	Klapprahmen CarFrame	671 x 871 mm	600 x 800 mm	587 x 787 mm	1 Stück	78,30€	71,30 €
KR-CF-70100-G42	Klapprahmen CarFrame	771 x 1071 mm	700 x 1000 mm	687 x 987 mm	1 Stück	98,10 €	88,80 €
KR-CF-80120-G42	Klapprahmen CarFrame	871 x 1271 mm	800 x 1200 mm	787 x 1187 mm	1 Stück	122,70 €	110,50 €
KR-CF-100140-G42	Klapprahmen CarFrame	1071 x 1471 mm	1000 x 1400 mm	987 x 1387 mm	1 Stück	168,30 €	152,10 €
KR-CF-120160-G42	Klapprahmen CarFrame	1271 x 1671 mm	1200 x 1600 mm	1187 x 1587 mm	1 Stück	179,70 €	162,30 €



### Wir bringen Ihr Schaufenster optimal zur Geltung

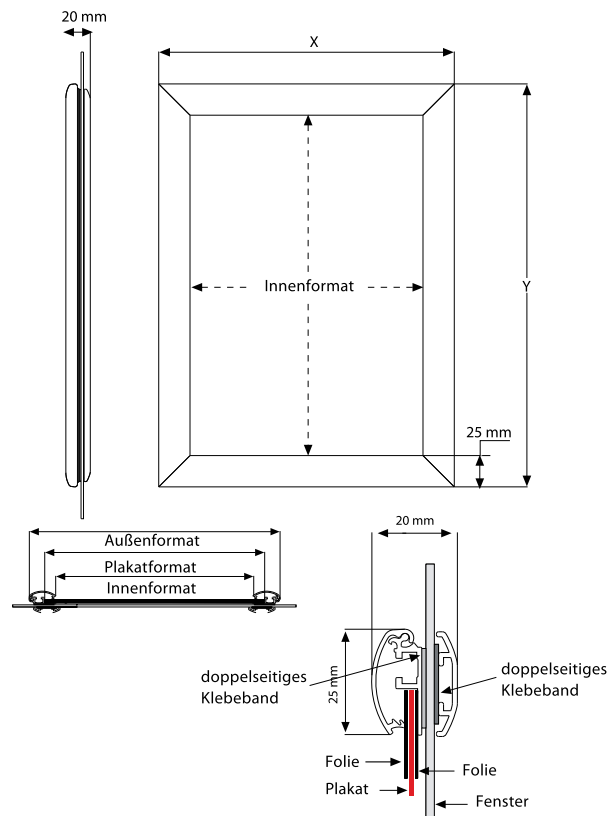
Der edle, silber eloxierte Fenster-Klapprahmen ist ein- oder doppelseitig anwendbar und sorgt für eine optimale Präsentation Ihrer Schaufensterwerbung. Das leicht aufklappbare Vorderprofil ermöglicht ein schnelles Wechseln der Aushänge. Das Rahmensystem wird mit Hilfe des auf der Rückseite der Profile bereits angebrachten Spezial-Klebebandes auf der Fensterscheibe aufgeklebt – dies erfolgt in aller Regel von innen.

Bei der doppelseitigen Anwendung wird der dekorative Konterrahmen (ohne Klappfunktion) auf der Außenseite als Blende dagegen gesetzt und garantiert somit eine einwandfreie Optik. Es entsteht der Eindruck, der Rahmen sei in die Scheibe integriert. Die hochwertige Verarbeitung sorgt dafür, dass die Klemmen auch nach häufigem Öffnen noch zuverlässig schließen.

- 25 mm Klapprahmenprofil mit Ecken auf Gehrung
- Geeignet für den Einsatz im Innen- und Außenbereich
- Ein-/doppelseitige Montage an Fenstern u. Glastüren (horizontal/vertikal)
- Motivschutz durch spritzwassergeschützte, UV-beständige Antireflexfolien
- Lieferung inklusive Montagematerial



Bitte reinigen Sie die Oberfläche gründlich, bevor Sie das doppelseitige Klebeband auf der Fensterscheibe anbringen. Dies garantiert perfekten Halt und eine lange Lebensdauer.



Art.-Nr.	Artikelbezeichnung	Außenformat (X-Y)	Plakatformat	Innenformat	VPE	Preis pro VPE	Preis ab 10 VPE
KR-WIN-A4-G25	Fenster-Klapprahmen	240 x 327 mm	DIN A4 (210 x 297 mm)	192 x 279 mm	1 Stück	17,50 €	15,80 €
KR-WIN-A3-G25	Fenster-Klapprahmen	327 x 450 mm	DIN A3 (297 x 420 mm)	279 x 402 mm	1 Stück	21,20 €	19,10 €
KR-WIN-A2-G25	Fenster-Klapprahmen	450 x 624 mm	DIN A2 (420 x 594 mm)	402 x 576 mm	1 Stück	27,90 €	25,20 €
KR-WIN-A1-G25	Fenster-Klapprahmen	624 x 871 mm	DIN A1 (594 x 841 mm)	576 x 823 mm	1 Stück	38,30 €	34,80 €



## So fallen Sie auf – Werbung zielgerichtet platzieren

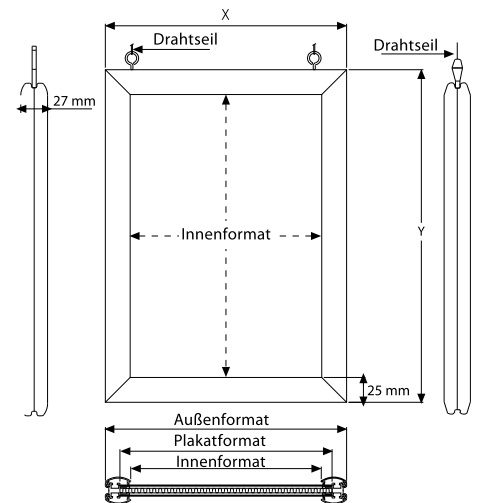
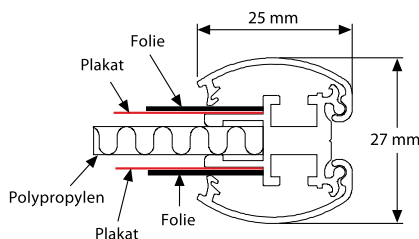
Der extravagante, silber eloxierte und doppelseitige Aluminium-Klapprahmen eignet sich optimal zur Präsentation Ihrer Plakate an Stellen, wo eine Wandbefestigung nicht möglich ist. Wird der Rahmen z. B. in Schaufenstern mit Drahtseilen abgehängt, können die Aushänge von beiden Seiten betrachtet werden. Das System zeichnet sich durch seine hohe Flexibilität aus und kann speziell nach Ihren Bedürfnissen erweitert oder kombiniert werden. Zudem sorgt die hochwertige Verarbeitung dafür, dass die Klemmen auch nach häufigem Öffnen noch zuverlässig schließen.

- 25 mm Klapprahmenprofil mit Ecken auf Gehrung
- Ausführung für den Einsatz im Innenbereich
- Einfache Decken- und Bodenmontage (vertikal)
- Motivschutz durch UV-beständige Antireflexfolien
- Lieferung inklusive zwei Metallhaken zum Aufhängen



### Optionales Zubehör:

- Decken- und Bodenaufhänger
- Rahmenstopper
- Drahtseil



Art.-Nr.	Artikelbezeichnung	Außenformat (X-Y)	Plakatformat	Innenformat	VPE	Preis pro VPE	Preis ab 10 VPE
KR-DS-A4-G25	Doppelseitiger Klapprahmen	240 x 327 mm	DIN A4 (210 x 297 mm)	192 x 279 mm	1 Stück	19,60 €	17,60 €
KR-DS-A3-G25	Doppelseitiger Klapprahmen	327 x 450 mm	DIN A3 (297 x 420 mm)	279 x 402 mm	1 Stück	27,10 €	24,60 €
KR-DS-A2-G25	Doppelseitiger Klapprahmen	450 x 624 mm	DIN A2 (420 x 594 mm)	402 x 576 mm	1 Stück	34,80 €	31,40 €
KR-DS-A1-G25	Doppelseitiger Klapprahmen	624 x 871 mm	DIN A1 (594 x 841 mm)	576 x 823 mm	1 Stück	51,60 €	46,50 €
Z-KR-DS-DB	Decken- und Bodenaufhänger	-	-	-	2 Stück	16,90 €	15,30 €
Z-KR-DS-RS	Rahmenstopper	-	-	-	2 Stück	11,50 €	10,40 €
Z-KR-DS-DS	Drahtseil, Länge: 1,5 m	-	-	-	1 Stück	2,25 €	1,90 €





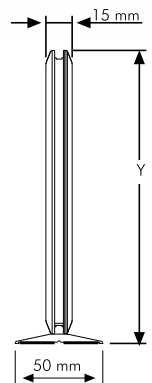
### Kundenansprache auf hohem Niveau

Mit diesem Präsenter trumpfen Sie an jedem Verkaufsort!

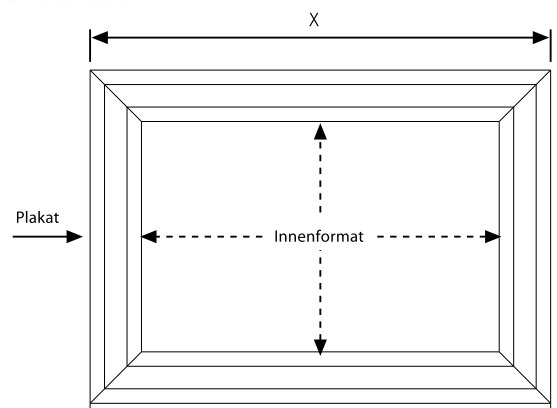
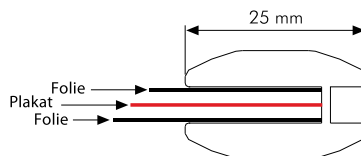
Der Infotopper ist ein doppelseitiger Einschubrahmen zur Montage auf allen ebenen Flächen (z.B. Decke, Wand, Counter). Die Ecken der 25 mm breiten Profile sind auf Gehrung geschnitten und mit einem eingezogenen Dichtungsgummi versehen.

Die Motive sind durch Einlegen der beiden UV-beständigen Anti-reflexfolien wettergeschützt, so dass der Topper sich ausgezeichnet für den Innen- und Außeneinsatz eignet.

Das auf der unteren Seite des Fußes bereits angebrachte Spezial-Klebeband gewährleistet eine praktische und mühelose Fixierung.



**i** Bitte reinigen Sie die Oberfläche gründlich, bevor Sie das doppelseitige Klebeband auf der ebenen Fläche anbringen. Dies garantiert perfekten Halt und eine lange Lebensdauer.



Art.-Nr.	Artikelbezeichnung	Außenformat (X-Y)	Plakatformat	Innenformat	VPE	Preis pro VPE	Preis ab 10 VPE
IT-A4-G25	Doppelseitiger Infotopper	311 x 229 mm	DIN A4 (297 x 210 mm)	261 x 174 mm	1 Stück	19,50 €	17,60 €
IT-A3-G25	Doppelseitiger Infotopper	434 x 316 mm	DIN A3 (420 x 297 mm)	384 x 261 mm	1 Stück	26,40 €	22,00 €

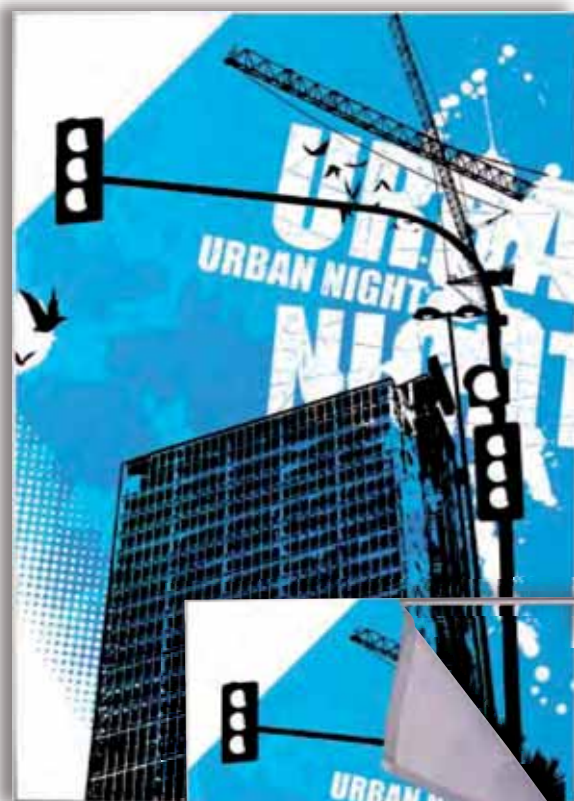


**NEU!**

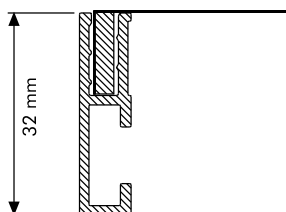
## Der Clou am POS – kreieren Sie flexible Textilpräsentationen

Mit dem einzigartigen Textilspannrahmen TexFrame wird keine Werbefläche verschenkt. In den silber eloxierten Aluminiumprofilen wird der Stoffdruck mittels Silikonkeder passgenau befestigt. Dadurch haben Sie eine maximale Werbefläche ohne frontal sichtbaren Rahmen, die eine auffällige Präsentation Ihrer Botschaft möglich macht. Die Profile werden mittels Eckverbinder verschraubt. Der TexFrame ist formstabil, universell einsetzbar und wird somit zum idealen Begleiter als POS Display, für Messestände oder Ausstellungen.

- 32 mm Aluminium-Rahmensystem für Textildrucke
- Ausführung für den Einsatz im Innenbereich
- Einseitige Wandmontage (horizontal oder vertikal)
- Leichter Motivwechsel durch Gummilippentechnik ohne Werkzeug
- Lieferung inklusive Montagematerial, ohne Textilstoff



Profil aus Plastik



Klarer Nylon Streifen



Art.-Nr.	Artikelbeschreibung	Außen- und Posterformat (X-Y)	VPE	Preis pro VPE	Preis ab 10 VPE
TSR-TF-A4	Textil-Spannrahmen TexFrame	DIN A4 (210 x 297 mm)	1 Stück	13,80 €	12,50 €
TSR-TF-A3	Textil-Spannrahmen TexFrame	DIN A3 (297 x 420 mm)	1 Stück	16,10 €	14,50 €
TSR-TF-A2	Textil-Spannrahmen TexFrame	DIN A2 (420 x 594 mm)	1 Stück	19,10 €	17,20 €
TSR-TF-A1	Textil-Spannrahmen TexFrame	DIN A1 (594 x 841 mm)	1 Stück	22,90 €	20,70 €
TSR-TF-A0	Textil-Spannrahmen TexFrame	DIN A0 (841 x 1189 mm)	1 Stück	29,40 €	26,50 €



## Setzen Sie Ihre Poster und Plakate perfekt in Szene

Der Spannrahmen bietet die perfekte Lösung auch doppel-seitige Poster ideal zu präsentieren. Ob an der Wand, von der Decke abhängig oder im Schaufenster.

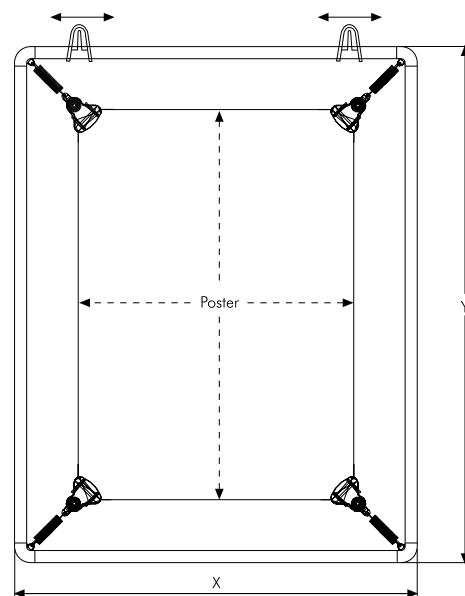
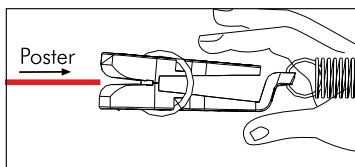
Die leichte Konstruktion bestehend aus silber eloxierten Aluminium-rohren und Kunststoffecken ermöglicht es anhand des Klemmmecha-nismus der Klipse das Poster schnell und mühelos einzuspannen. Die vier Kunststoffklipse hinterlassen keine Rückstände am Aushang.

Die Wand- oder Deckenmontage im Hoch- oder Querformat erfolgt mittels der zwei im Lieferumfang enthaltenen, transparenten und frei verschiebbaren U-Aufhängern.



**Optionales Zubehör:**

- Saugnapf
- Deckenaufhänger
- Drahtschnur

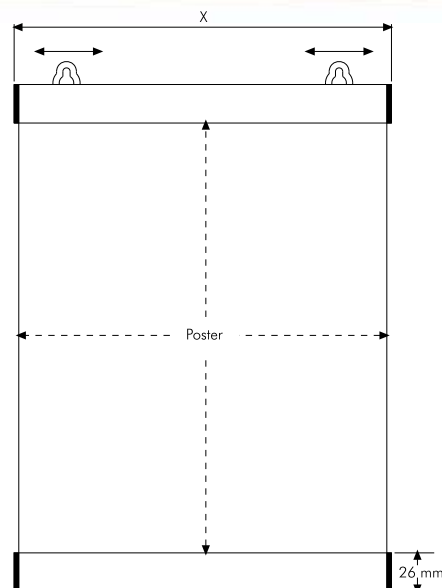
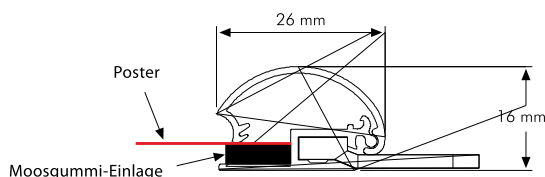


Art.-Nr.	Artikelbezeichnung	Außenformat (X-Y)	Posterformat	VPE	Preis pro VPE	Preis ab 10 VPE
SR-A4	Spannrahmen X-Frame	310 x 397 mm	DIN A4 (210 x 297 mm)	1 Stück	8,20 €	7,40 €
SR-A3	Spannrahmen X-Frame	397 x 520 mm	DIN A3 (297 x 420 mm)	1 Stück	9,10 €	8,20 €
SR-A2	Spannrahmen X-Frame	520 x 694 mm	DIN A2 (420 x 594 mm)	1 Stück	10,40 €	9,40 €
SR-A1	Spannrahmen X-Frame	694 x 941 mm	DIN A1 (594 x 841 mm)	1 Stück	11,70 €	10,50 €
Z-SR-SN	Saugnapf	-	-	2 Stück	0,40 €	0,35 €
Z-SR-DA	Deckenaufhänger	-	-	2 Stück	1,00 €	0,90 €
Z-SR-DS	Drahtschnur, Länge: 1,0 m	-	-	1 Stück	1,50 €	1,35 €



## Verleihen Sie Ihren Aushängen mehr Ausdruck

Klassische Eleganz, vornehme Zurückhaltung bei der Präsentation und damit eine Fokussierung auf Ihre Aushänge, so kann man die silber eloxierten Aluminium-Klemmschienen treffend beschreiben. Ein Set besteht aus zwei aufklappbaren Profilen, vier schwarzen Kunststoff-Endkappen und zwei verstellbaren Aufhängeösen. Ihre Einlagen können somit mühelos am oberen und unteren Rand im Hoch- oder Querformat fixiert werden. Nach Aufklappen der Profile wird das Poster ca. 10 mm in die Schienen hineingeschoben und durch den Klemmmechanismus sicher festgehalten. Eine schwarze Moosgummi-Einlage dient zudem als Rutschsicherung. Die Klemmschienen sind für viele Grafikmaterialien geeignet und folglich universell einsetzbar.



Art.-Nr.	Artikelbezeichnung	Außenformat (X)	Posterformat	VPE	Preis pro VPE	Preis ab 10 VPE
KS-210	Klemmschiene EasyFix	Länge: 216 mm	DIN A4 Hoch- oder DIN A5 Querformat (Länge: 210 mm)	1 Set	5,30 €	4,70 €
KS-297	Klemmschiene EasyFix	Länge: 303 mm	DIN A3 Hoch- oder DIN A4 Querformat (Länge: 297 mm)	1 Set	6,40 €	5,80 €
KS-420	Klemmschiene EasyFix	Länge: 426 mm	DIN A2 Hoch- oder DIN A3 Querformat (Länge: 420 mm)	1 Set	7,80 €	7,10 €
KS-594	Klemmschiene EasyFix	Länge: 600 mm	DIN A1 Hoch- oder DIN A2 Querformat (Länge: 594 mm)	1 Set	9,80 €	8,90 €
KS-841	Klemmschiene EasyFix	Länge: 847 mm	DIN A0 Hoch- oder DIN A1 Querformat (Länge: 841 mm)	1 Set	11,50 €	10,40 €

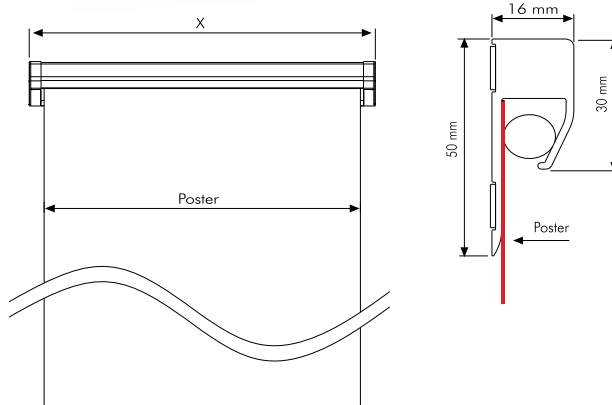
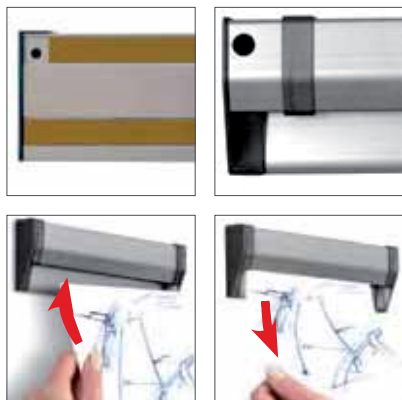
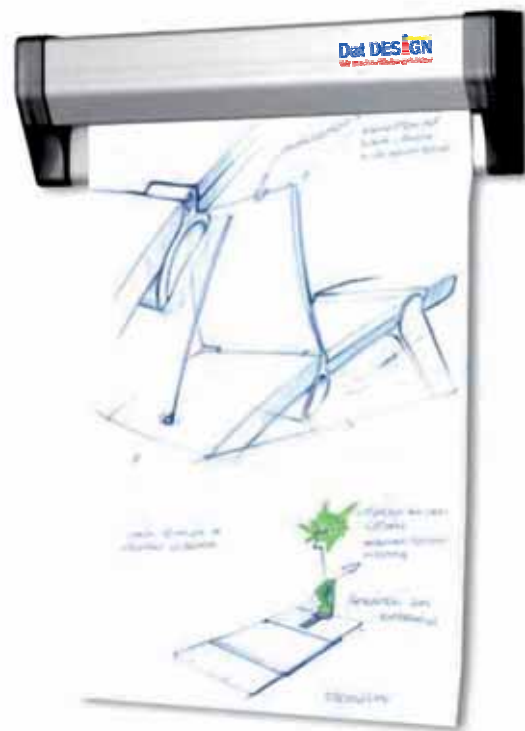


### Sicherer Halt, schnell und effizient in der Handhabung

Auf Basis des Rollkugelsystems im silber beschichteten Profil können Aushänge aller Art (Poster, Plakate, Fotos, Entwürfe, Zeichnungen, etc.) ohne die Anwendung von Magneten und Nadeln in das Klemmsystem eingeschoben werden.

Die im Profil integrierten Kugeln sorgen dauerhaft für einen sicheren Halt. Die Entnahme bzw. der Austausch erfolgt völlig mühelos ohne dabei die Aushänge zu beschädigen. Aufgrund ihrer ausgezeichneten und effizienten Handhabung findet die Klemmleiste viele Einsatzbereiche wie z.B. in Büros, Hotels, Krankenhäusern, Werkstätten und Gastronomiebetrieben.

Die Montage erfolgt mittels durchlaufender, doppelseitiger Klebebänder auf der Rückseite oder anhand des im Lieferumfang enthaltenen Schrauben- und Dübelsets.



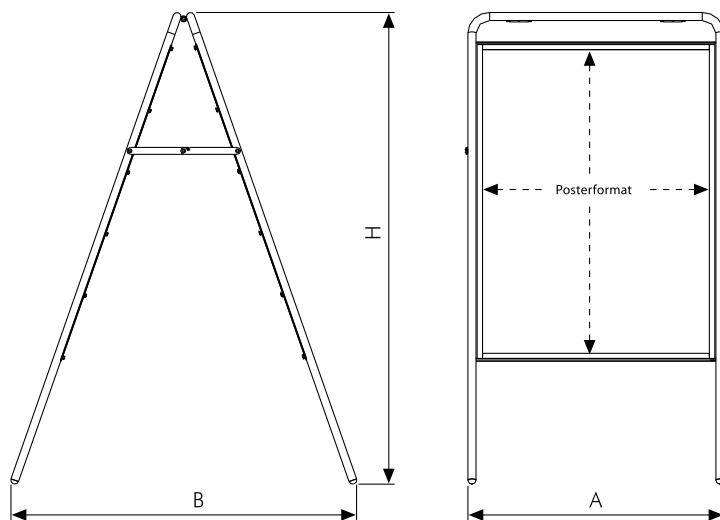
Art.-Nr.	Artikelbezeichnung	Außenformat (X)	Posterformat	VPE	Preis pro VPE	Preis ab 10 VPE
KL-310	Klemmleiste MemoRail	Länge: 334 mm	Länge: 310 mm	1 Stück	7,50 €	6,80 €
KL-580	Klemmleiste MemoRail	Länge: 604 mm	Länge: 580 mm	1 Stück	10,70 €	9,60 €
KL-880	Klemmleiste MemoRail	Länge: 904 mm	Länge: 880 mm	1 Stück	13,90 €	12,60 €
KL-1180	Klemmleiste MemoRail	Länge: 1204 mm	Länge: 1180 mm	1 Stück	17,60 €	15,90 €



### Werbeaufsteller der etwas anderen Art

Der Kundenstopper ExpoSign verfügt über ein massives Standgerüst aus pulverbeschichtetem Stahlrohr. Das Modell überzeugt durch sein schlichtes Design und seine klare Form. Die Plakatfläche ist mit einer klassischen Abdeckfolie mit umlaufendem Magnetband versehen. Ideal für die Präsentation von Informationen und Exponaten z.B. vor und in Hotels, Museen, Restaurants, Apotheken und Bäckereien.

- 25 mm Stahl-Rundrohr in weiss
- Zinkphosphatierung und Polyester-Pulverbeschichtung
- Spritzwassergeschützt für die Verwendung im Freien bei normalen Wetterbedingungen
- Rückwand aus rostfreiem, unlackiertem Alu-Zink
- Plakatabdeckung durch UV-beständige Magnetfolien



Art.-Nr.	Artikelbezeichnung	Posterformat	A	B	H	VPE	Preis pro VPE	Preis ab 10 VPE
KS-ES-A2	Kundenstopper ExpoSign	DIN A2 (420 x 594 mm)	492 mm	700 mm	1050 mm	1 Stück	92,80 €	83,30 €
KS-ES-A1	Kundenstopper ExpoSign	DIN A1 (594 x 841 mm)	666 mm	900 mm	1230 mm	1 Stück	111,20 €	99,00 €



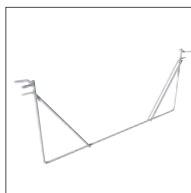
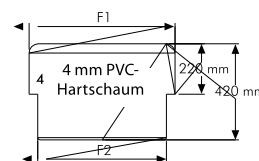
### Der Klassiker am Point of Sale

Auch wenn sich viele Werbeaufsteller auf den ersten Blick ähneln mögen – die Garantie für eine lange Lebensdauer liegt im Detail. Der silber eloxierte Kundenstopper ist ein unverzichtbarer Werbeträger für alle Angebote und weckt Kaufimpulse direkt am Point of Sale. Der Plakatwechsel lässt sich einfach und sekundenschnell durchführen: Aluminium-Profile aufklappen, Plakat wechseln, zuklappen, fertig! Das umfangreiche Zubehör macht diesen Aufsteller zum „optimalen Verkäufer“.

- 32 mm Klapprahmenprofil mit Ecken auf Gehrung
- Maximale Klemmleistung auch nach Jahren
- Spritzwassergeschützt für die Verwendung im Freien bei normalen Wetterbedingungen
- Rückwand aus stabilem, feuerverzinktem Blech
- Motivschutz durch UV-beständige Antireflexfolien

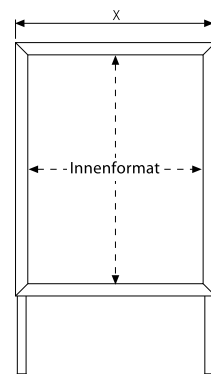
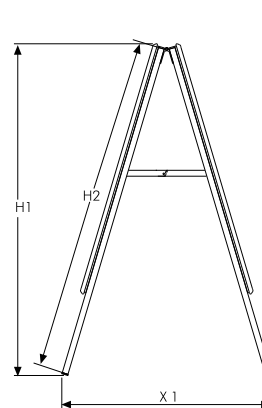
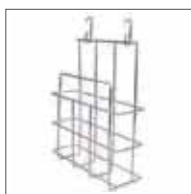


**Topschild**



**Optionales Zubehör:**

- Topschild für Logo- werbung
- Topschild-Halterung
- Prospektkorb



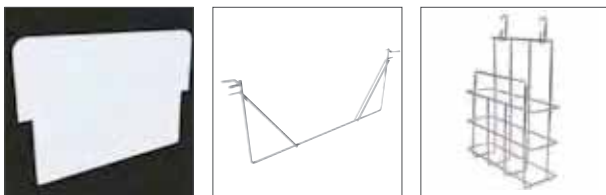
Art.-Nr.	Artikelbezeichnung	Posterformat	X	X1	H1	H2	F1	F2	VPE	Preis pro VPE	Preis ab 10 VPE
KS-A2-G32	Kundenstopper Classic	DIN A2	463 mm	700 mm	910 mm	950 mm	-	-	1 Stück	55,00 €	51,00 €
KS-A1-G32	Kundenstopper Classic	DIN A1	637 mm	800 mm	1100 mm	1150 mm	-	-	1 Stück	59,00 €	55,00 €
KS-A0-G32	Kundenstopper Classic	DIN A0	884 mm	910 mm	1400 mm	1450 mm	-	-	1 Stück	99,00 €	95,00 €
Z-KS-TS-A2	Topschild	DIN A2	-	-	-	-	460 mm	382 mm	1 Stück	15,00 €	12,00 €
Z-KS-TS-A1	Topschild	DIN A1	-	-	-	-	640 mm	562 mm	1 Stück	19,00 €	17,00 €
Z-KS-TS-A0	Topschild	DIN A0	-	-	-	-	890 mm	812 mm	1 Stück	27,00 €	25,00 €
Z-KS-TSH-A2	Topschild-Halterung	DIN A2	-	-	-	-	-	-	1 Stück	9,00 €	7,00 €
Z-KS-TSH-A1	Topschild-Halterung	DIN A1	-	-	-	-	-	-	1 Stück	12,00 €	10,00 €
Z-KS-TSH-A0	Topschild-Halterung	DIN A0	-	-	-	-	-	-	1 Stück	15,00 €	13,00 €
Z-KS-PK-A4	Prospektkorb DIN A4	-	-	-	-	-	-	-	1 Stück	18,00 €	16,00 €



## Preiswert in neuem Design

Der silber eloxierte Kundenstopper OptiBoard stellt eine preiswerte Alternative zu unserem Standardmodell dar, steht diesem in punkto Qualität, Funktionalität und Design aber in nichts nach. Dieser klassische Werbeaufsteller setzt optische Reizpunkte und darf weder vor dem Ladengeschäft noch in Einkaufspassagen fehlen. Der Plakatwechsel lässt sich gewohnt einfach und sekundenschnell durchführen: Aluminium-Profile aufklappen, Plakat wechseln, zuklappen, fertig!

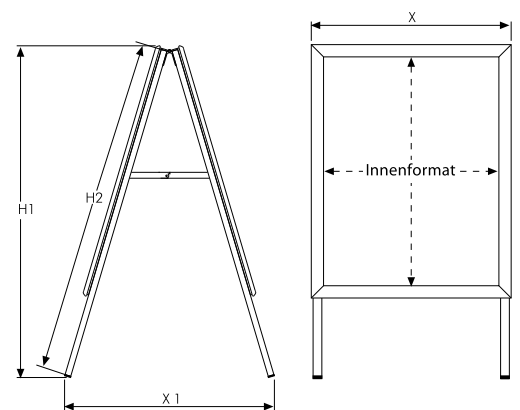
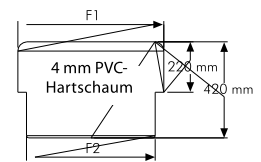
- 25 mm Klapprahmenprofil mit abgerundeten Ecken (Rondo)
- Maximale Klemmleistung auch nach Jahren
- Spritzwassergeschützt für die Verwendung im Freien bei normalen Wetterbedingungen
- Rückwand aus Hartplastik
- Motivschutz durch UV-beständige Antireflexfolien



### Optionales Zubehör:

- Topschild für Logowerbung
- Topschild-Halterung
- Prospektkorb

### Topschild



Art.-Nr.	Artikelbezeichnung	Posterformat	X	X1	H1	H2	F1	F2	VPE	Preis pro VPE	Preis ab 10 VPE
KS-OB-A1-R25	Kundenstopper OptiBoard	DIN A1	637 mm	800 mm	1100 mm	1150 mm	-	-	1 Stück	51,00 €	49,00 €
Z-KS-TS-A1	Topschild	DIN A1	-	-	-	-	640 mm	562 mm	1 Stück	19,00 €	17,00 €
Z-KS-TSH-A1	Topschild-Halterung	DIN A1	-	-	-	-	-	-	1 Stück	12,00 €	10,00 €
Z-KS-PK-A4	Prospektkorb DIN A4	DIN A1	-	-	-	-	-	-	1 Stück	22,90 €	20,90 €

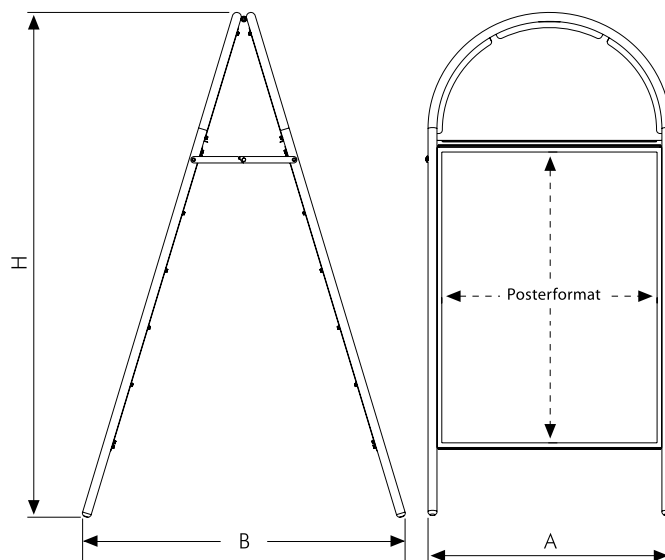




## Formschöner Systemständer mit hohem Nutzwert

Der Kundenstopper Magneticlon besticht durch seine schlichte und elegante Form. Das halbrunde Topschild bietet Platz für Ihr Firmenlogo und verleiht diesem Modell das gewisse Etwas. Ein leichter Wechsel der Werbeposter wird durch eine Magnetfolie gewährleistet. Die stabilen Stahlrohrfüße garantieren zudem einen sicheren Stand.

- 25 mm Stahl-Rundrohr in weiß
- Zinkphosphatierung und Polyester-Pulverbeschichtung
- Spritzwassergeschützt für die Verwendung im Freien bei normalen Wetterbedingungen
- Rückwand aus rostfreiem, unlackiertem Alu-Zink
- Motivschutz durch UV-beständige Antireflexfolien mit Magnetverschluss



Art.-Nr.	Artikelbezeichnung	Posterformat	A	B	H	VPE	Preis pro VPE	Preis ab 10 VPE
KS-MI-A2	Kundenstopper Magneticlon	DIN A2 (420 x 594 mm)	500 mm	700 mm	1065 mm	1 Stück	122,50 €	110,00 €
KS-MI-A1	Kundenstopper Magneticlon	DIN A1 (594 x 841 mm)	674 mm	900 mm	1410 mm	1 Stück	152,00 €	137,00 €



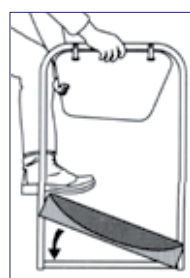
### Stellen Sie Ihre Werbung in den Mittelpunkt

Der Kundenstopper Focus verleiht Ihrer Werbung ein attraktives Ambiente. Das Modell verfügt über zwei eingebaute Rollen und steht somit für mehr Mobilität. Das leere Areal oberhalb der Posterfläche dient wahlweise der zusätzlichen Anbringung Ihres Firmenlogos. Die schwarze Fußplatte besteht aus stabilem Kunststoff und kann mit Wasser oder Sand befüllt werden. Der Behälter verfügt über ein Fassungsvermögen von ca. 12 Litern und ist befüllt ca. 17 kg schwer (Leergewicht ca. 4 kg).

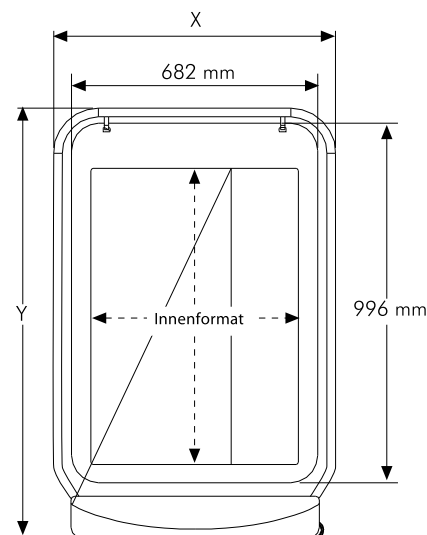
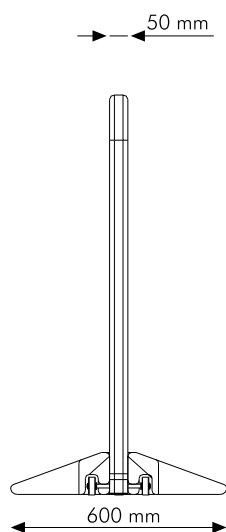
- Gestell aus 25 mm Stahlrohr in weiß
- Zinkphosphatierung und Polyester-Pulverbeschichtung
- Wasserdicht und wetterfest und somit ideal für die Verwendung im Außenbereich geeignet
- Standhaft selbst bei Windgeschwindigkeiten von bis zu 10 m/s
- Rückwand aus rostfreiem, unlackiertem Alu-Zink
- Motivschutz durch UV-beständige Antireflexfolien mit Magnetverschluss



**i** Bei Kältegraden empfehlen wir ca. 3 Liter Frostschutzmittel in den Behälter einzufüllen.



Montage ohne Werkzeug



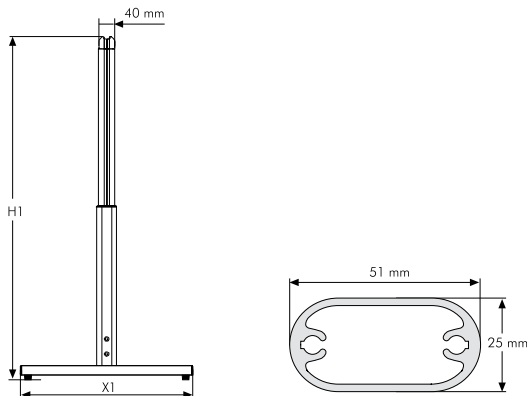
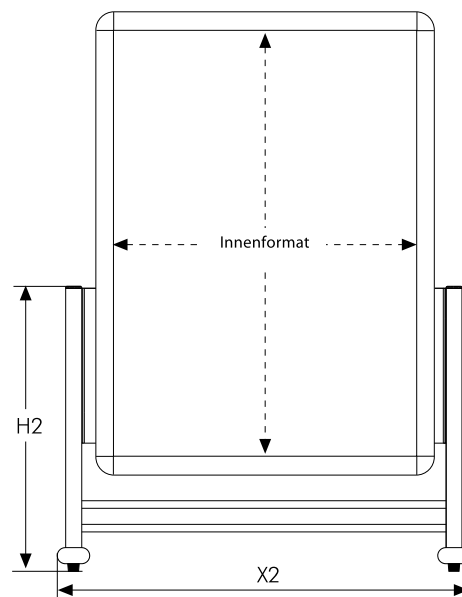
Art.-Nr.	Artikelbezeichnung	Außenformat (X-Y)	Posterformat	Innenformat	VPE	Preis pro VPE	Preis ab 10 VPE
KS-FC-A1	Kundenstopper Focus	782 x 1190 mm	DIN A1 (594 x 841 mm)	574 x 821 mm	1 Stück	203,00 €	183,00 €



### Design muss sein

Ein exzellentes und harmonisches Erscheinungsbild bietet der silber eloxierte Kundenstopper Center. Der Einsatz von hochwertigem Aluminium und die schweren Fußprofile sorgen zudem für erhöhte Windbeständigkeit. Somit findet dieses Modell viele Einsatzbereiche wie z.B. vor und im Ladenlokal, in Passagen und Einkaufszentren oder auch als Hinweisschild bei Veranstaltungen und Messen. Die Handhabung bleibt gewohnt einfach: Profile aufklappen, Plakat wechseln, zuklappen, fertig!

- 32 mm Klapprahmenprofil mit Ecken auf Gehrung
- Maximale Klemmleistung auch nach Jahren
- Spritzwassergeschützt für die Verwendung im Freien bei normalen Wetterbedingungen
- Rückwand aus stabilem, feuerverzinktem Blech
- Motivschutz durch UV-beständige Antireflexfolien
- Lieferung inklusive Montagematerial



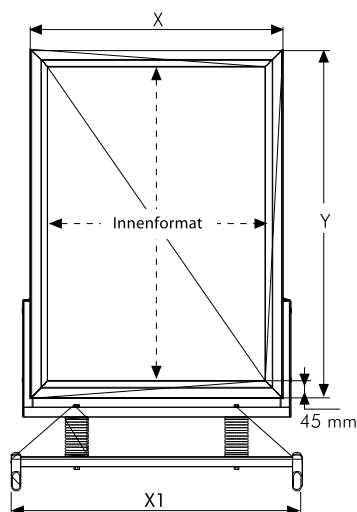
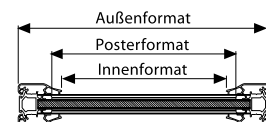
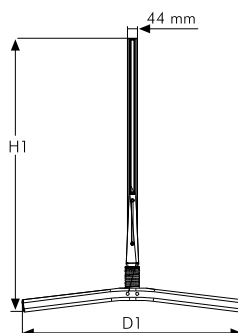
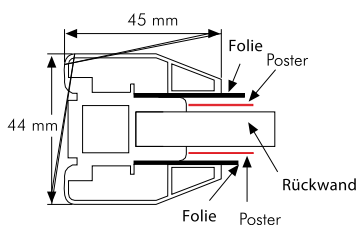
Art.-Nr.	Artikelbezeichnung	Posterformat	X1	X2	H1	H2	VPE	Preis pro VPE	Preis ab 10 VPE
KS-CT-A1-G32	Kundenstopper Center	DIN A1 (594 x 841 mm)	700 mm	760 mm	1030 mm	540 mm	1 Stück	122,00 €	115,00 €



### Hohe Werbewirkung bei Wind und Wetter

Der SwingMaster aus silber eloxiertem Aluminium dient als optimaler Werbeträger im Außenbereich. Ein integriertes Abdichtungsband im Rahmenprofil macht den Kundenstopper wasserdicht und wetterfest. Die schweren Fußprofile sorgen für erhöhte Windbeständigkeit. Zusätzliche Stahlspiralen garantieren einen sicheren Stand und hohe Flexibilität.

- 45 mm Klapprahmenprofil mit eingezogenem Dichtungsgummi und Ecken auf Gehung
- Maximale Klemmleistung auch nach Jahren
- Ausführung explizit für den Einsatz im Außenbereich
- Sturmfest bis Windstärke 10
- Rückwand aus stabilem, feuerverzinktem Blech
- Motivschutz durch wasserdichte & wetterfeste Antireflexfolien
- Lieferung inklusive Montagesatz



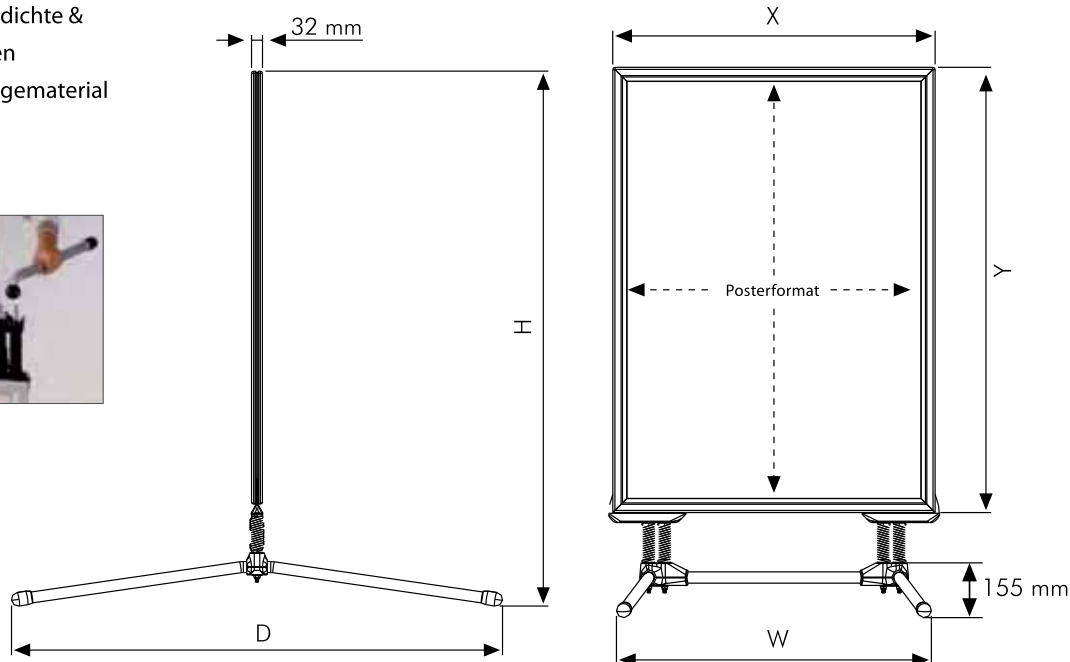
Art.-Nr.	Artikelbezeichnung	Außenformat	Posterformat	Innenformat	H1	X1	D1	VPE	Preis pro VPE	Preis ab 10 VPE
KS-SM-A2-G45	Kundenstopper SwingMaster	492 x 666 mm	DIN A2	402 x 576 mm	1010 mm	554 mm	900 mm	1 Stück	142,00 €	135,00 €
KS-SM-A1-G45	Kundenstopper SwingMaster	666 x 913 mm	DIN A1	576 x 823 mm	1150 mm	728 mm	1050 mm	1 Stück	179,00 €	178,00 €
KS-SM-A0-G45	Kundenstopper SwingMaster	913 x 1261 mm	DIN A0	823 x 1171 mm	1500 mm	975 mm	1400 mm	1 Stück	215,00 €	206,00 €



### Bringen Sie neuen Schwung in Ihre Werbung

Der Kundenstopper SwingPro hält selbst höchsten Windgeschwindigkeiten stand und bietet durch seine Bewegung einen idealen Blickfang! Die federgelagerte Werbefläche gibt bei Windstößen nach und verhindert somit ein Umfallen des gesamten Systems. Der extrabreite T-Fuss sorgt für zusätzliche Stabilität und wurde eigens für windstarke und offene Standflächen konzipiert. Der SwingPro hält, was er verspricht - ergonomisches Design und hohe Qualität für den dauerhaften Einsatz.

- 40 mm Klapprahmenprofil mit eingezogenem Dichtungsgummi und Ecken auf Gehrung
- Maximale Klemmleistung auch nach Jahren
- Rückwand aus stabilem, feuerverzinktem Blech
- Sturmfest bis Windstärke 10
- Wasserdicht und wetterfest und somit ideal für die Verwendung im Außenbereich geeignet
- Motivschutz durch wasserdichte & wetterfeste Antireflexfolien
- Lieferung inklusive Montagematerial



Art.-Nr.	Artikelbezeichnung	Außenformat (X-Y)	Posterformat	W	D	VPE	Preis pro VPE	Preis ab 10 VPE
KS-SP-A1	Kundenstopper SwingPro	666 x 913 mm	DIN A1 (594 x 841 mm)	690 mm	1070 mm	1 Stück	122,00 €	117,00 €
KS-SP-A0	Kundenstopper SwingPro	666 x 913 mm	DIN A0 (841 x 1189 mm)	890 mm	1420 mm	1 Stück	163,50 €	157,50 €



### Erfolgreiche Werbung bei Wind und Wetter

Frischen Wind in Ihre Werbung bringt der Kundenstopper WindPro. Das Modell ist dank der im Standfuß integrierten Rollen leicht zu transportieren und bietet auch bei extremen Witterungsverhältnissen eine standfeste Präsentationsmöglichkeit. Durch die elastische Lagerung auf speziellen Stahlfedern eignet sich der WindPro besonders für windstarke, wetterexponierte Regionen. Die daraus entstehende Bewegung weckt zusätzliches Interesse beim Kunden. Der graue Standfuß kann wahlweise mit Wasser oder Sand befüllt werden. Der Behälter verfügt über ein Fassungsvermögen von ca. 25 Litern (A1) bzw. ca. 32 Litern (A0) und ist befüllt ca. 35 kg resp. 42 kg schwer (Leergewicht ca. 5 kg / ca. 8 kg).

- 40 mm Klapprahmenprofil mit eingezogenem Dichtungsgummi und Ecken auf Gehrung
- Maximale Klemmleistung auch nach Jahren
- Rückwand aus stabilem, feuerverzinktem Blech
- Hohe Standfestigkeit selbst bei Windgeschwindigkeiten von bis zu 10 m/s
- Wasserdicht und wetterfest und somit ideal für die Verwendung im Außenbereich geeignet
- Motivschutz durch wasserdichte & wetterfeste Antireflexfolien
- Lieferung inklusive Montagematerial



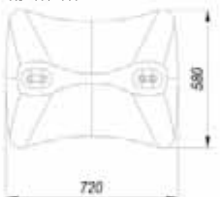
**i** Bei Kältegraden empfehlen wir ca. 3 Liter Frostschutzmittel in den Behälter einzufüllen



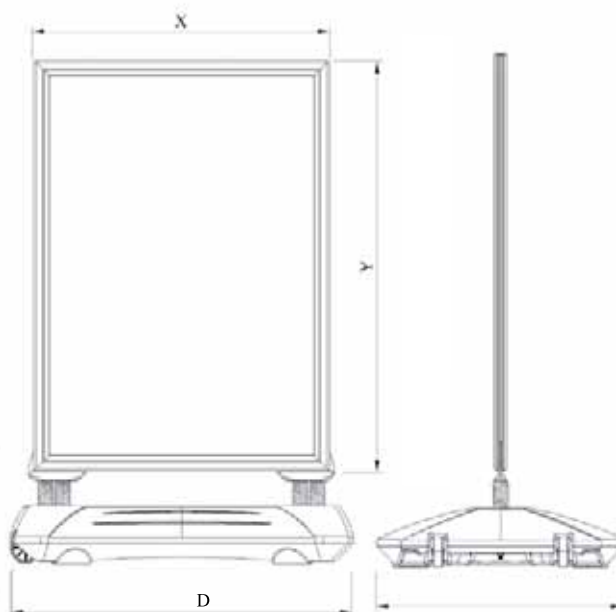
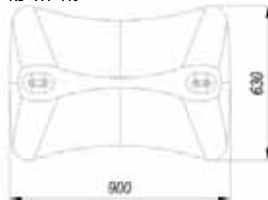
Höhe gültig für beide Modelle:



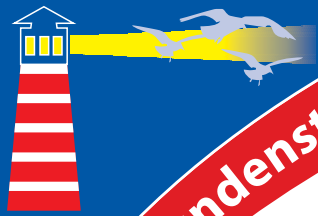
KS-WP-A1



KS-WP-A0



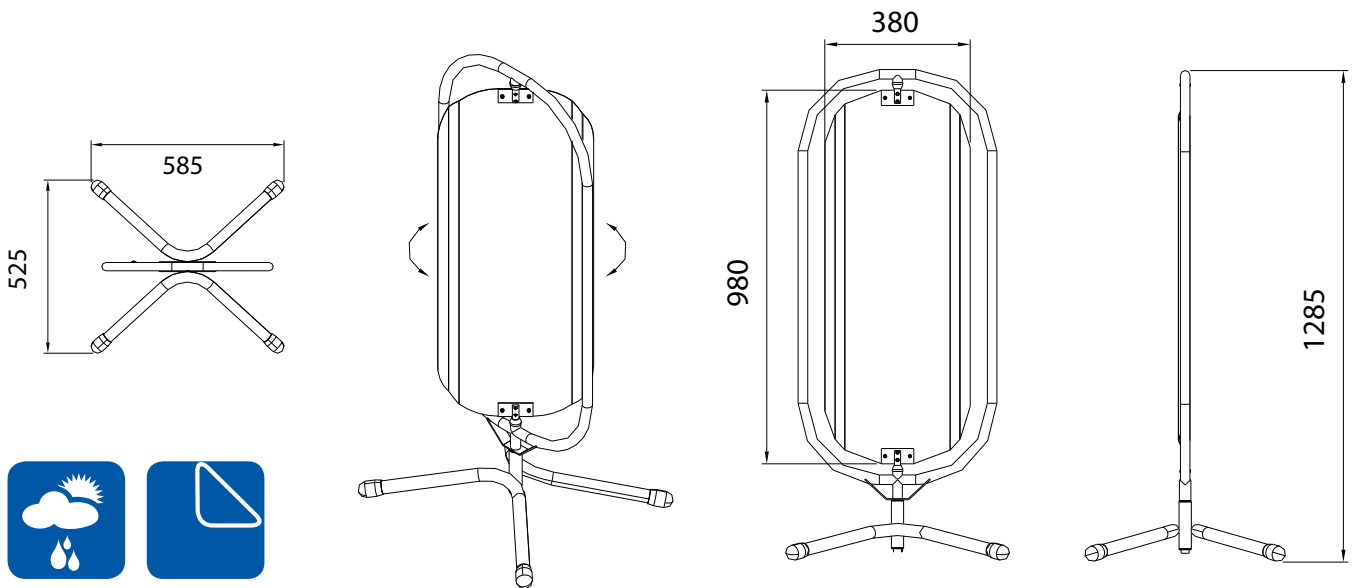
Art.-Nr.	Artikelbezeichnung	Außenformat (X-Y)	Posterformat	W	D	VPE	Preis pro VPE	Preis ab 10 VPE
KS-WP-A1	Kundenstopper WindPro	666 x 913 mm	DIN A1 (594 x 841 mm)	580 mm	720 mm	1 Stück	159,00 €	152,00 €
KS-WP-A0	Kundenstopper WindPro	913 x 1261 mm	DIN A0 (841 x 1189 mm)	630 mm	900 mm	1 Stück	210,00 €	203,00 €



### Jetzt geht's rund

Mit dem Kundenstopper WindUser schaffen Sie Aufmerksamkeit wie noch nie. Ein Schild, das sich mit dem Wind dreht, wo gibt es das sonst. Dieses Produkt bietet Ihnen die Möglichkeit die unterschiedlichsten Formen mit den verschiedensten Varianten anzubringen. Eines können wir Ihnen versprechen: Mit dem WindUser wird Ihre Werbung rotieren.

- 25 mm Stahl-Rundrohr in weiss
- Zinkphosphatierung und Polyester-Pulverbeschichtung
- Wasserdicht und wetterfest und somit ideal für die Verwendung im Außenbereich geeignet
- Rotierende Metallplatte: ca. 38 x 98 cm (bedruckbar und magnetisch)
- Lieferung ohne Druck



**i** Bei Kältegraden empfehlen wir ca. 3 Liter Frostschutzmittel in den Behälter einzufüllen.

Art.-Nr.	Artikelbezeichnung	Druckfläche	VPE	Preis pro VPE	Preis ab 10 VPE
KS-WU	Kundenstopper WindUser	380 x 980 mm	1 Stück	13,80 €	108,00 €

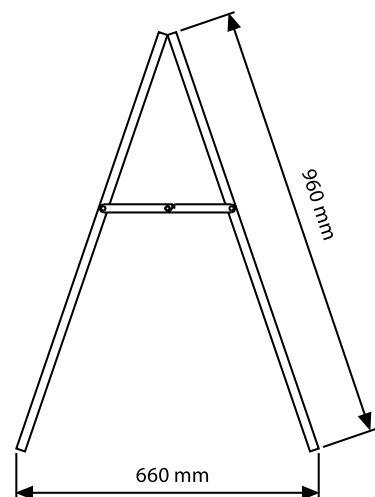
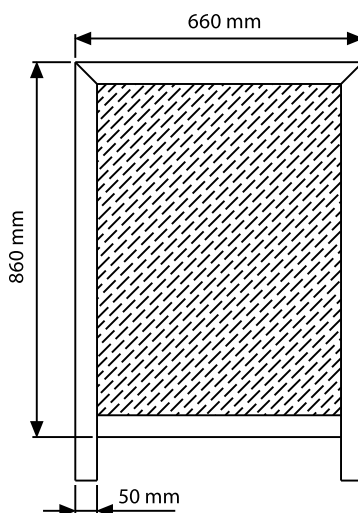


### Anbruch einer neuen Kreidezeit

Dieser hochwertige und elegante Gehwegaufsteller besitzt einen breiten, massiven Fichtenholzrahmen und eine große Werbefläche. Der Rahmen ist gegen Feuchtigkeit durch einen speziellen Lack versiegelt. Der Lack ist witterungsbeständig, abriebfest und beständig gegen haushaltsübliche Reinigungsmittel. Die Tafeloberfläche ist robust, kratzfest und lässt sich gut mit Kreide oder Kreidemarkern beschriften und wieder reinigen. Ideal für täglich wechselnde Angebote z.B. in Restaurants, Biergärten, Bäckereien und Eisdielen.

- 50 mm Fichtenholzrahmen
- Oberfläche aus schwarzem Tafellack
- Mit Kreide oder Kreidemarkern beschreibbar sowie feucht und trocken wieder abwischbar
- Verwendung im Außenbereich bei normalen Wetterbedingungen
- Rückwand aus stabilem Polystyrol

**NEU!**



Art.-Nr.	Artikelbezeichnung	Außenformat	Innenformat	VPE	Preis pro VPE	Preis ab 10 VPE
KS-BI-6080	Kundenstopper Bistro	660 x 860 mm	600 x 800 mm	1 Stück	90,00 €	85,00 €



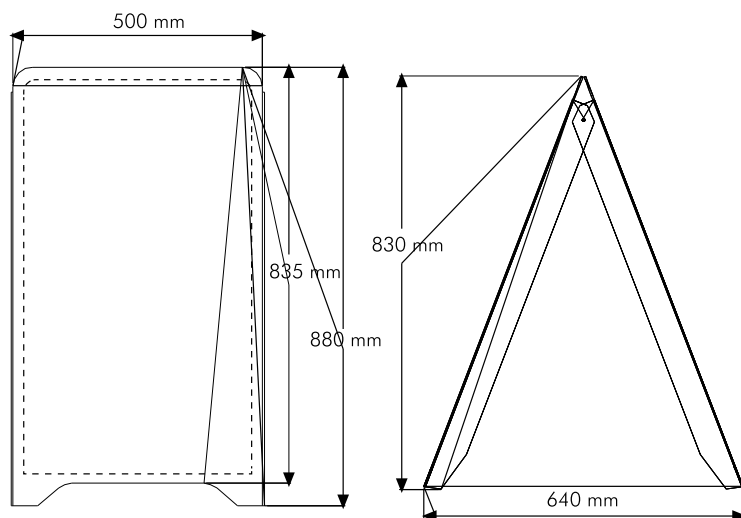


### Die schnelle und preisgünstige Lösung

Unser Kundenstopper PS steht für die schnelle und preisgünstige Lösung. Der schlichte Straßenständer aus 3,2 mm Polystyrol ist für jede Gelegenheit anwendbar.

Der Aufsteller aus weißem Kunststoff ist für Inkjet-Druck, Folie oder Siebdruck geeignet. Optional ist das Modell auch mit schwarzer Tafellackfolie (zur Beschriftung mit Kreidemarkern) lieferbar.

Der Ständer ist mühelos von der Stelle zu bewegen, zusammenklappbar, benötigt wenig Stauraum und ist daher einfach aufzubewahren.



Art.-Nr.	Artikelbezeichnung	Außenformat	Druck- bzw. Schreibfläche	VPE	Preis pro VPE	Preis ab 10 VPE
KS-PS-D	Kundenstopper PS	500 x 880 mm	480 x 815 mm	1 Stück	41,00 €	39,00 €
KS-PS-K	Kundenstopper PS, Kreidetafel, schwarz	500 x 880 mm	480 x 815 mm	1 Stück	44,00 €	41,00 €



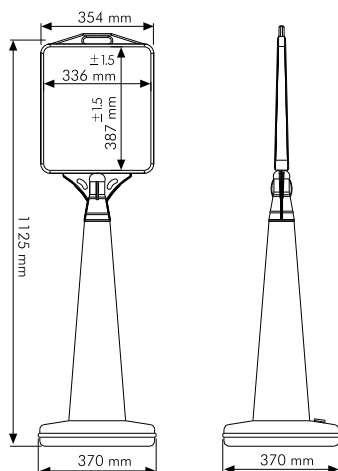
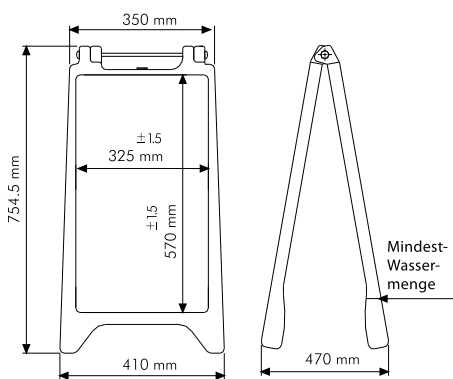
### Wasser, wir wissen, wie´s läuft

Die Kundenstopper WaterBase sind in zwei unterschiedlichen Ausführungen erhältlich. Die Befüllung mit Wasser oder Sand erfolgt durch die praktischen Abdeckkappen am Fuß bzw. auf der Oberseite des Gehwegaufstellers und sichert die Standfestigkeit auch in windstarken Regionen. Die Plakatfläche kann mittels selbstklebender Folie bedruckt werden. Als Schutz gegen Frost ist der Kunststoff-Fuß bei der Lieferung mit Industriesalz angefüllt. Seine Einsatzbereiche findet der WaterBase insbesondere auf Parkplätzen und in Parkhäusern, auf Spielplätzen oder im Eingangsbereich von Einkaufszentren.

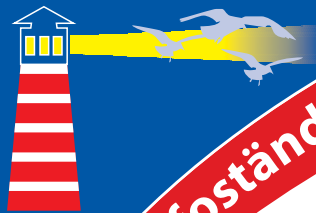
- Kunststoff-Aufsteller in RAL 9006 Metallgrau
- Befüllung mit Wasser oder Sand
- Wasserdicht und wetterfest und somit auch für den Außeneinsatz geeignet
- Einfache Montage ohne Werkzeug
- Lieferung ohne Folie



**i** Bei Kältegraden empfehlen wir ca. 1 Liter Frostschutzmittel in den Behälter einzufüllen.



Art.-Nr.	Artikelbezeichnung	Außenformat (X-Y)	Druckfläche	Gewicht befüllt	VPE	Preis pro VPE	Preis ab 10 VPE
KS-WB-A	Kundenstopper WaterBase, A-Form	410 x 754,5 mm	325 x 570 mm	8 kg	1 Stück	49,50 €	46,50 €
KS-WB-R	Kundenstopper WaterBase, Rakete	370 x 1125 mm	336 x 387 mm	5,5 kg	1 Stück	61,50 €	56,50 €



## Setzen Sie ein Zeichen für kreative Werbung

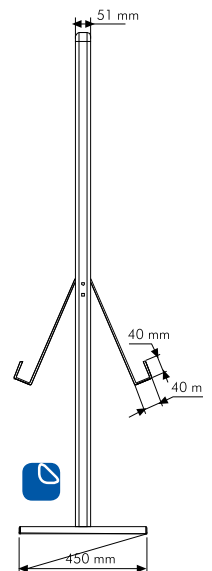
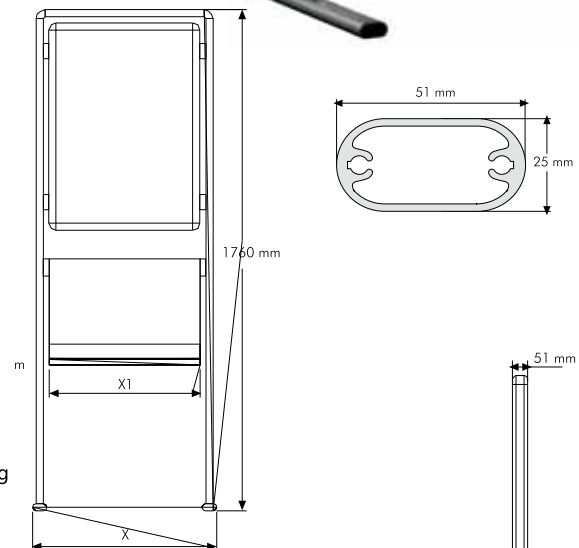
Das Infodisplay Sign aus silber eloxiertem Aluminium ist ein optischer Blickfang! Ob ein- oder doppelseitig, mit oder ohne Prospektfach: Dieses Produkt liefert Ihren Kunden kompakt alle wichtigen Informationen. Kataloge, Prospekte, Zeitschriften und sonstige Auslagen werden klar und übersichtlich präsentiert. Die Prospektfächer aus Acryl und ein Rollenset können separat hinzu bestellt werden.

- 32 mm Klapprahmenprofil mit abgerundeten Ecken (Rondo)
- Geeignet für den Einsatz im Innenbereich
- Motivschutz durch UV-beständige Antireflexfolien
- Lieferung inklusive Montagesatz

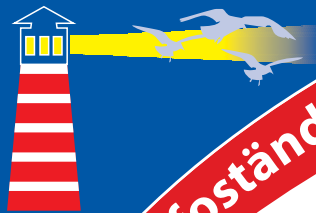


### Optionales Zubehör:

- Acryl-Prospektfach, einseitige Ausführung
- Acryl-Prospektfach, doppelseitige Ausführung
- Rollenset



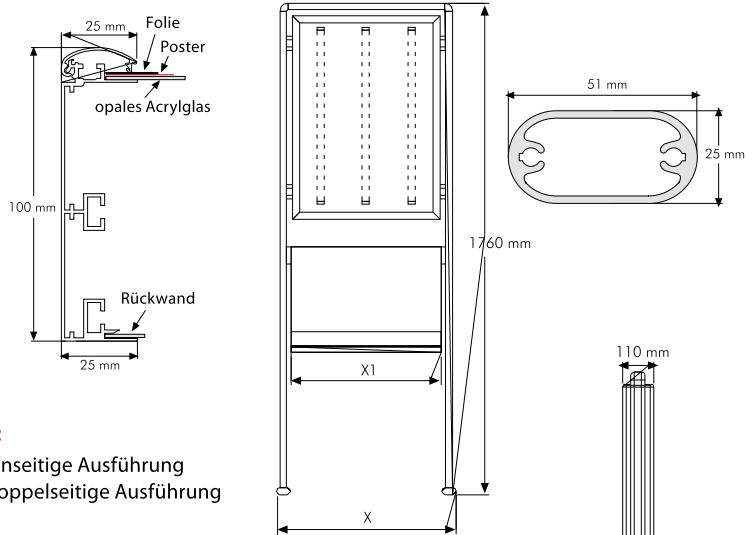
Art.-Nr.	Artikelbezeichnung	Posterformat	X	X1	VPE	Preis pro VPE	Preis ab 10 VPE
ID-SI-ES-A1	Infodisplay Sign, einseitig	DIN A1 (594 x 841 mm)	740 mm	440 mm	1 Stück	127,50 €	119,00 €
ID-SI-DS-A1	Infodisplay Sign, doppelseitig	DIN A1 (594 x 841 mm)	740 mm	440 mm	1 Stück	154,50 €	145,00 €
Z-ID-PFA-ES-2A4	Acryl-Prospektfach, einseitig, für 2 x DIN A4	-	-	-	1 Stück	26,50 €	24,00 €
Z-ID-PFA-DS-2A4	Acryl-Prospektfach, doppelseitig, für 2 x DIN A4	-	-	-	1 Stück	44,50 €	40,00 €
Z-ID-RS	Rollenset (4 Stück)	-	-	-	1 Set	13,50 €	12,00 €



## Wir rücken Ihre Reklame ins rechte Licht

Das Infodisplay MagicLight aus silber eloxiertem Aluminium ist ein Garant, wenn es darum geht die Aufmerksamkeit Ihrer Kunden zu gewinnen. Das lichterfüllte Display verstärkt Ihre Werbebotschaft und verleiht dieser eine ganz besondere Note. Ob ein- oder doppelseitig, mit oder ohne Prospektfach: Dieses Produkt liefert Ihren Kunden alle wichtigen Informationen auf einen Blick. Kataloge, Prospekte, Zeitschriften und sonstige Auslagen werden klar und übersichtlich präsentiert. Die Prospektfächer aus Acryl und ein Rollenset können separat hinzu bestellt werden.

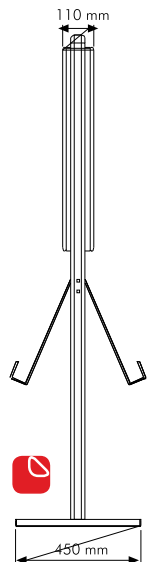
- 25 mm Klapprahmenprofil mit Ecken auf Gehrung
- Ausführung für den Einsatz im Innenbereich
- Optimale Ausleuchtung und Sichtbarkeit des Motivs
- Hochwertige Streuscheibe aus opalinem Acrylglas
- Motivschutz durch UV-beständige Antireflexfolien
- Lieferung inklusive Leuchtmittel, 2 m Stromkabel mit Netzstecker und Montagesatz

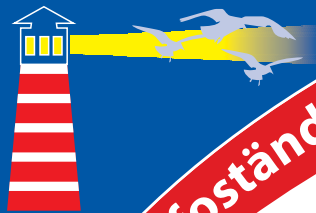


### Optionales Zubehör:

- Acryl-Prospektfach, einseitige Ausführung
- Acryl-Prospektfach, doppelseitige Ausführung
- Rollenset

Art.-Nr.	Artikelbezeichnung	Posterformat	X	X1	Beleuchtung	VPE	Preis pro VPE	Preis ab 10 VPE
ID-ML-ES-A1	Infodisplay MagicLight, einseitig	DIN A1 (594 x 841 mm)	740 mm	440 mm	5 x 15 W	1 Stück	290,50 €	179,00 €
ID-ML-DS-A1	Infodisplay MagicLight, doppelseitig	DIN A1 (594 x 841 mm)	740 mm	440 mm	5 x 15 W	1 Stück	336,00 €	323,00 €
Z-ID-PFA-ES-2A4	Acryl-Prospektfach, einseitig, für 2 x DIN A4	-	-	-	-	1 Stück	26,50 €	24,00 €
Z-ID-PFA-DS-2A4	Acryl-Prospektfach, doppelseitig, für 2 x DIN A4	-	-	-	-	1 Stück	44,50 €	40,00 €
Z-ID-RS	Rollenset (4 Stück)	-	-	-	-	1 Set	13,50 €	12,00 €



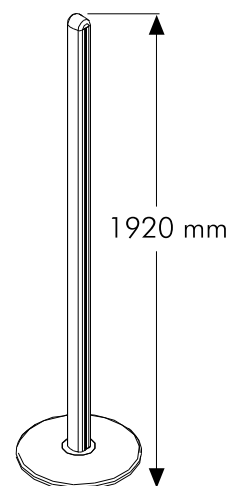
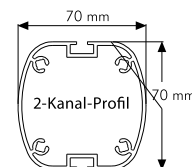
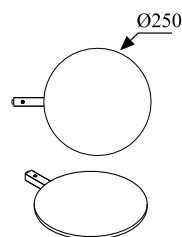


# Infoständer

## Entdecken Sie die Welt ungeahnter Präsentationsmöglichkeiten

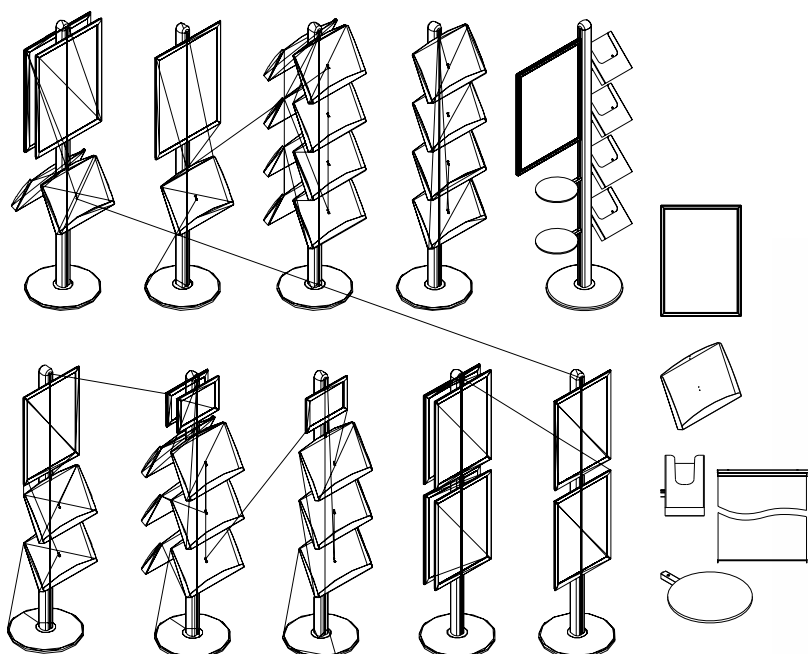
Das Infodisplay MultiStand aus silber eloxiertem Aluminium vereint form-schönes Design und höchste Flexibilität. Die Kanäle an beiden Seiten des Standrohrs können anhand der zahlreichen Einzelkomponenten ein- oder doppelseitig bestückt werden und bieten somit individuelle und nahezu unbegrenzte Gestaltungs- und Variationsmöglichkeiten. Klapprahmen, Prospektfächer, Bannerleisten und Präsentationsplatten können beliebig miteinander kombiniert und jederzeit problemlos ausgetauscht werden, so dass dieses System sich speziell Ihren Anforderungen anpasst. Mit diesem Allround-Talent bleiben keine Wünsche offen. Das Display für die perfekte Präsentation im Büro, Firmenfoyer oder Show-Room. Ideal auch für den Einsatz auf Messen und Ausstellungen.

- Standrohr aus silber eloxiertem Aluminium
- Tellerfuß aus silbernem und feuerverzinktem Stahlblech
- Klapprahmen (30 mm Profil) aus silber eloxiertem Aluminium mit Ecken auf Gehrung und UV-beständiger Antireflexfolie (Ausführung: frontseitig oder seitlich)
- Prospektfächer aus Acryl oder Stahl (Ausführung: frontseitig oder seitlich)
- Bannerset aus silber eloxiertem Aluminium (Ausführung: seitlich)
- Präsentationsplatte (MDF-Platte, Traglast: max. 1,0 kg) als Ablage- bzw. Darstellungsfläche für Ihre Produkte (Ausführung: seitlich)
- Konzipiert für den Einsatz im Innenbereich
- Lieferung inklusive Montagematerial

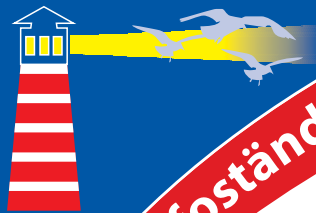




Infoständer

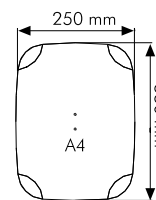
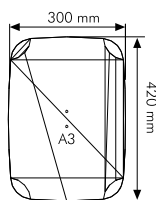
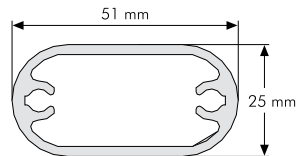


Art.-Nr.	Artikelbezeichnung	Außenformat	Plakatformat	Innenformat	VPE	Preis pro VPE	Preis ab 10 VPE
ID-MS-SRTF	Infodisplay MultiStand, Standrohr und Tellerfuß	Standrohr – Höhe: 1950 mm Tellerfuß – ø 450 mm	-	-	1 Set	140,00 €	126,00 €
ID-MS-KRF-A2	Infodisplay MultiStand, frontseitiger Klapprahmen	463 x 637 mm	DIN A2	401 x 575 mm	1 Stück	22,30 €	22,04 €
ID-MS-KRF-A1	Infodisplay MultiStand, frontseitiger Klapprahmen	637 x 884 mm	DIN A1	575 x 822 mm	1 Stück	29,10 €	26,17 €
ID-MS-KRS-A2	Infodisplay MultiStand, seitlicher Klapprahmen	443 x 617 mm	DIN A2	393 x 567 mm	1 Stück	22,30 €	22,04 €
ID-MS-PFSF-2A4	Infodisplay MultiStand, frontseitiges Stahl-Prospektfach, für 2 x DIN A4	-	-	-	1 Stück	27,00 €	25,00 €
ID-MS-PFAF-2A4	Infodisplay MultiStand, frontseitiges Acryl-Prospektfach, für 2 x DIN A4	-	-	-	1 Stück	27,00 €	25,00 €
ID-MS-PFAS-1A4	Infodisplay MultiStand, seitliches Acryl-Prospektfach, für 1 x DIN A4	-	-	-	1 Stück	15,00 €	13,50 €
ID-MS-BSS-500	Infodisplay MultiStand, seitliches Bannerset	Länge: 500 mm	Länge: 500 mm	-	1 Set	19,00 €	17,10 €
ID-MS-PPS	Infodisplay MultiStand, seitliche Präsentationsplatte	ø 250 mm	-	-	1 Stück	21,00 €	19,00 €



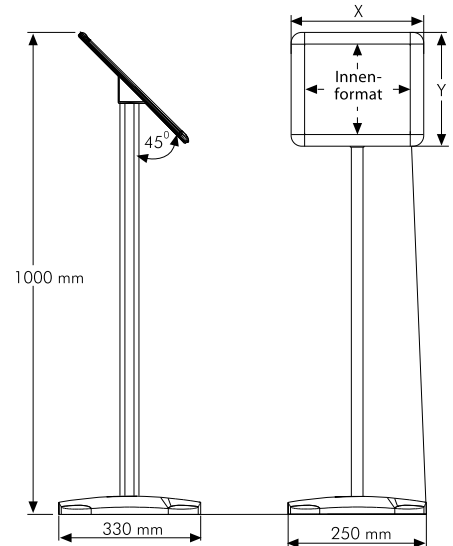
## Der kundenfreundliche Präsenter

Der steht Ihnen gut - der stilvolle Infoständer Classic informiert Ihre Kunden schnell und übersichtlich. Das klassische Menüboard ist für die Formate DIN A4 und DIN A3 sowie je nach Bedarf im Hoch- oder Querformat erhältlich. Dank Klappmechanismus können Sie Ihre Poster mit wenigen Handgriffen austauschen. Der stabile, markante Standfuß sorgt für Sicherheit. Eine UV-beständige Antireflexfolie verhindert das Ausbleichen der Grafiken und bietet gleichzeitig Schutz vor Flüssigkeiten. Optimaler Informationsträger in Hotel-, Empfangs- und Ausstellungsräumen oder für die Produktauszeichnung auf Messen.

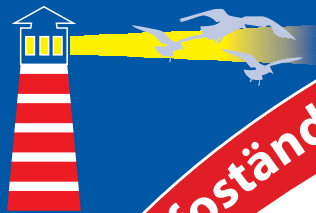


dekorative Fußplatte pulverbeschichtet in RAL 9006 Metallgrau  
Gewicht: 2,70 kg

dekorative Fußplatte pulverbeschichtet in RAL 9006 Metallgrau  
Gewicht: 1,62 kg



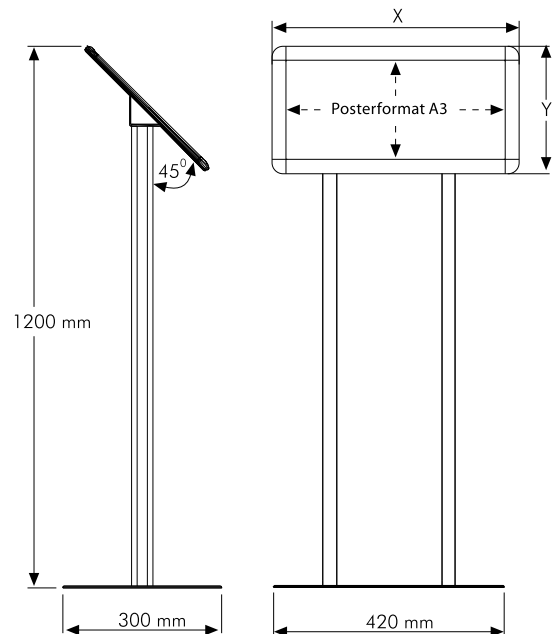
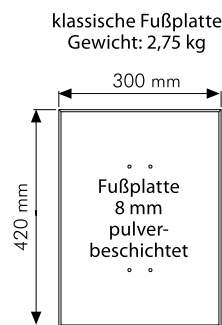
Art.-Nr.	Artikelbezeichnung	Außenformat (X-Y)	Posterformat	Innenformat	VPE	Preis pro VPE	Preis ab 10 VPE
IB-CL-A4-QF	Infoboard Classic	327 x 240 mm	DIN A4 Querformat (297 x 210 mm)	279 x 192 mm	1 Stück	62,90 €	56,90 €
IB-CL-A4-HF	Infoboard Classic	240 x 327 mm	DIN A4 Hochformat (210 x 297 mm)	192 x 279 mm	1 Stück	62,90 €	56,90 €
IB-CL-A3-QF	Infoboard Classic	450 x 327 mm	DIN A3 Querformat (420 x 297 mm)	402 x 279 mm	1 Stück	79,70 €	71,50 €
IB-CL-A3-HF	Infoboard Classic	327 x 450 mm	DIN A3 Hochformat (297 x 420 mm)	402 x 279 mm	1 Stück	79,70 €	71,50 €



### Doppelt Fuß gefasst

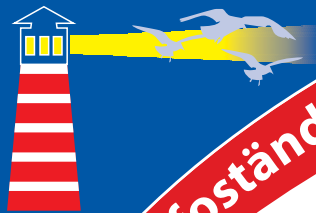
Übersichtlich präsentiert: Der hochwertige Bodenständer mit doppeltem Standfuß ist ein klassischer Aufsteller, der sich besonders zu Informationszwecken auf Messen, Tagungen und Kongressen eignet. Absolut zuverlässig leitet er Personen den Weg oder informiert über Inhalte und Neuigkeiten. Der Wechselrahmen sorgt für einen reibungslosen und schnellen Austausch Ihrer Grafik. Eine UV-beständige Antireflexfolie schützt vor dem Verblassen.

Mit 120 cm präsentiert das Menüboard blickbequem Poster im A3 Format. Die silber eloxierte Aluminium-Fußplatte garantiert zudem einen sicheren Stand.



Art.-Nr.	Artikelbezeichnung	Außenformat (X-Y)	Posterformat	Innenformat	VPE	Preis pro VPE	Preis ab 10 VPE
IB-DS-A3-QF	Infoboard Universal	327 x 450 mm	DIN A3 Querformat (297 x 420 mm)	279 x 402 mm	1 Stück	117,20 €	106,00 €

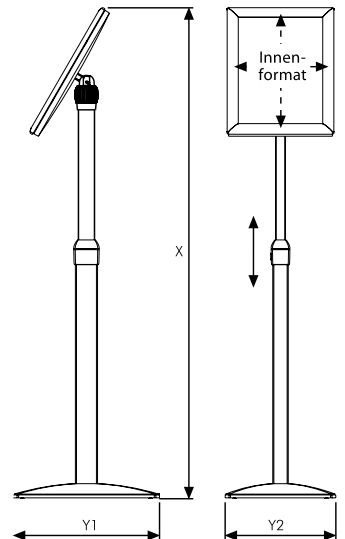
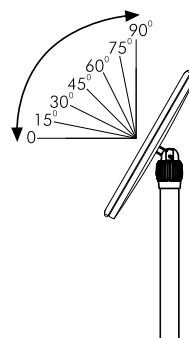
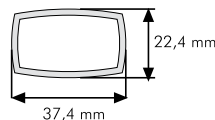
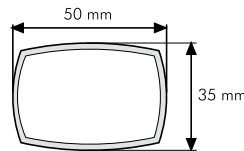




## Innovation trifft Design

Das vollendete Design und seine vielseitige Funktionalität machen dieses Produkt zu einem wahren Eyecatcher! Ob als Wegweiser, Hinweisschild oder Preispräsentier – mit dem Infoboard Universal werden Ihre Kunden direkt und übersichtlich informiert.

Das Board verfügt über diverse Features, wie Höhen-, Format- und Winkeleinstellung. Auf diese Weise lassen sich die Höhe, Hoch- oder Querformat sowie der optimale Sichtempfang individuell an Ihre Anforderungen anpassen. Das Klapprahmenprofil ist auf Gehrung geschnitten und garantiert ein sicheres und schnelles Wechseln der Aushänge. Das Infoboard ist für den Inneneinsatz konzipiert. Eine UV-beständige Antireflexfolie schützt Ihre Einlagen vor Verunreinigungen und Verbleichen. Die konvexe Bodenplatte sorgt für höchste Stabilität. Die Lieferung erfolgt einschließlich Montagematerial.



Art.-Nr.	Artikelbezeichnung	X max.	X min.	Y1	Y2	Posterformat	VPE	Preis pro VPE	Preis ab 10 VPE
IB-UV-A4	Infoboard Universal	1205 mm	865 mm	330 mm	250 mm	DIN A4 Querformat (297 x 210 mm)	1 Stück	109,00 €	99,00 €
		1250 mm	910 mm	330 mm	250 mm	DIN A4 Hochformat (210 x 297 mm)			
IB-UV-A3	Infoboard Universal	1250 mm	910 mm	420 mm	300 mm	DIN A3 Querformat (420 x 297 mm)	1 Stück	141,00 €	136,00 €
		1310 mm	970 mm	420 mm	300 mm	DIN A3 Hochformat (297 x 420 mm)			



### Das Promotiondisplay für den Handel

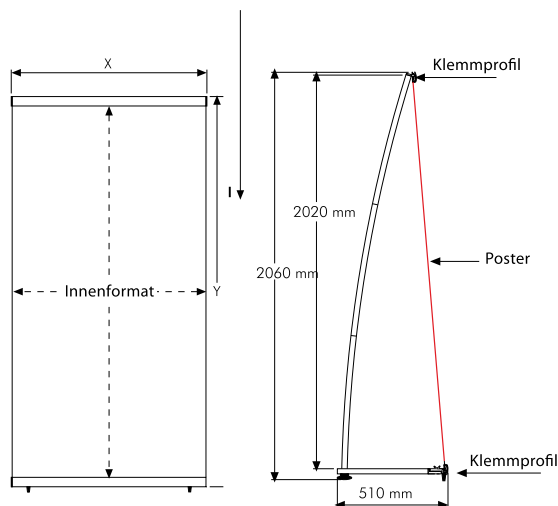
Das Bannerdisplay QuickFix setzt neue Maßstäbe. Durch einen schnellen Auf- und Abbau sowie die einfache Handhabung ist QuickFix ideal für Messen, Geschäftsräume, Produktwerbung, Ausstellungen und Verkaufsfaktionen geeignet.

Ob als einzelnes Bannerdisplay oder als Aneinanderreihung für großformatige Motive, die einheitliche Höhe von 200 cm lässt mit den zwei Standardbreiten von 80 und 100 cm eine freie Motivgestaltung zu. Auch die Banner können ohne Werkzeug dank der Klemmleistenteknik schnell und einfach ausgetauscht werden. Der praktische Transportkoffer und ein Halogenstrahler sind als separates Zubehör erhältlich. Die Grafik für Ihr Bannerdisplay können Sie bei uns gleich mitbestellen. Fragen Sie uns bitte nach unseren günstigen Angeboten.



#### Optionales Zubehör:

- Transporttasche
- Halogenstrahler



Art.-Nr.	Artikelbezeichnung	Außenformat (X-Y)	Bannerformat	Innenformat	VPE	Preis pro VPE	Preis ab 10 VPE
BD-QF-ES-800	Bannerdisplay QuickFix, 800 mm	806 x 2030 mm	800 x 2000 mm	800 x 1970 mm	1 Stück	25,40 €	29,90 €
BD-QF-ES-1000	Bannerdisplay QuickFix, 1000 mm	1006 x 2030 mm	1000 x 2000 mm	1000 x 1970 mm	1 Stück	27,90 €	26,00 €
Z-BD-QF-TT-800	Transporttasche, schwarz, für Bannerformat 800 mm	-	-	-	1 Stück	14,50 €	14,00 €
Z-BD-QF-TT-1000	Transporttasche, schwarz, für Bannerformat 1000 mm	-	-	-	1 Stück	15,50 €	15,00 €
Z-HS	Halogenstrahler	-	-	-	1 Stück	38,00 €	36,50 €



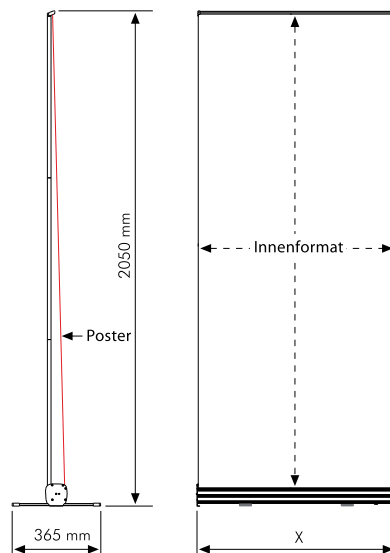
### Vorhang auf – Bühne frei

RollUp Displays gibt es viele. Aber worauf kommt es an?

Das Wichtigste zuerst: kinderleicht aufzustellen, zuverlässig in allen Stress-Situationen, platzsparend und mühelos auswechselbar. Und nicht zuletzt – preisgünstig und langlebig soll es sein.

All das und ein zeitloses Design machen das RollUp Classic zum Renner-Präsentier. Das Display ist der optimale Aufsteller für Promotion, Messen und Ausstellungen.

Die Grafik für Ihr Bannerdisplay können Sie bei uns gleich mitbestellen. Fragen Sie uns bitte nach unseren günstigen Angeboten.



Art.-Nr.	Artikelbezeichnung	Bannerformat	Innenformat	X	VPE	Preis pro VPE	Preis ab 10 VPE
MES-S0-800	Bannerdisplay RollUp Classic, 800 mm	800 x 2000 mm	800 x 1970 mm	820 mm	1 Stück	28,40 €	28,00 €
MES-S0-1000	Bannerdisplay RollUp Classic, 1000 mm	1000 x 2000 mm	1000 x 1970 mm	1020 mm	1 Stück	33,20€	28,80 €

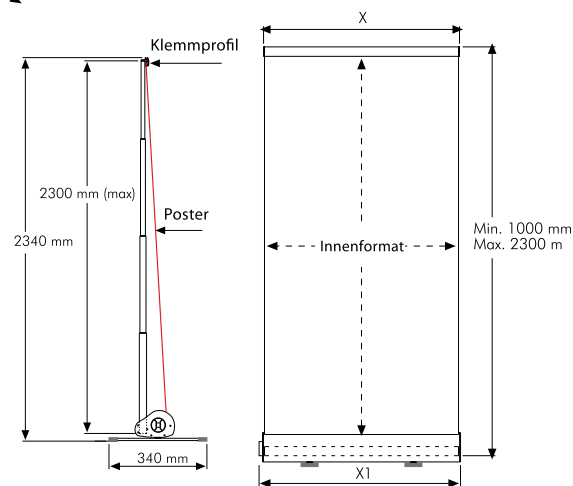
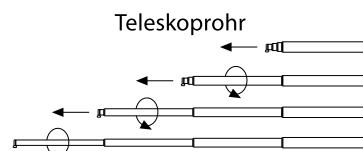


### Visuelle Kommunikation auf Augenhöhe

Das Bannerdisplay RollUp Supreme aus silber eloxiertem Aluminium hat alles, was Ihnen den entscheidenden Vorteil sichert. Das System verfügt über einen Rollzylinder und eine Teleskopstange. Die Kombination dieser zwei Komponenten garantiert ein einfaches und schnelles Handling sowie eine variable Höheneinstellung von 100 cm bis 230 cm. So sind Sie stets flexibel hinsichtlich der Bannerlänge und Ihre Werbebotschaft ist optimal gespannt. Egal ob kleines Event oder groß angelegte Promotionaktion. Mit diesem Display sorgen Sie für bewegende Momente bei Ihrer Präsentation. Der Halogenstrahler ist separat lieferbar

Die Grafik für Ihr Bannerdisplay können Sie bei uns gleich mitbestellen. Fragen Sie uns bitte nach unseren günstigen Angeboten.

**Optionales Zubehör:** • Halogenstrahler



**i** Bitte beim Abbau des Bannerdisplays das Teleskoprohr zunächst komplett einfahren und erst anschließend entriegeln.

Art.-Nr.	Artikelbezeichnung	Außenformat (X)	X1	Bannerformat	Innenformat	VPE	Preis pro VPE	Preis ab 10 VPE
BD-RUS-ES-800	Bannerdisplay RollUp Supreme, 800 mm	806 mm	830 mm	800 mm	800 x 1930 mm	1 Stück	124,50 €	114,50 €
BD-RUS-ES-1000	Bannerdisplay RollUp Supreme, 1000 mm	1006 mm	1030 mm	1000 mm	1000 x 1930 mm	1 Stück	159,00 €	147,50 €
Z-HS	Halogenstrahler	-	-	-	-	1 Stück	40,00 €	38,00 €



## Superflacher LED-Leuchtrahmen

LED-Beleuchtung ist sicher die grundlegendste Neuerung in der Beleuchtungsindustrie seit der Erfindung des elektrischen Lichts. Die speziell entwickelte Licht-Streuscheibe sorgt für eine homogene Ausleuchtung. Die Bautiefe beträgt nur 19 mm; das Klapprahmenprofil ist standardmäßig silber eloxiert. Das Modell verfügt über einen integrierten Ein-/ Aus-Schalter. Die LED Beleuchtung spart bis zu 70% Energiekosten im Vergleich zu herkömmlichen Leuchtmitteln und hat eine längere Lebensdauer. Diese neueste Generation von Werbetechnik ist optimal für die Werbung in den Verkaufsräumen Ihrer Kunden und ideal für alle Kampagnen und Produktneueinführungen.

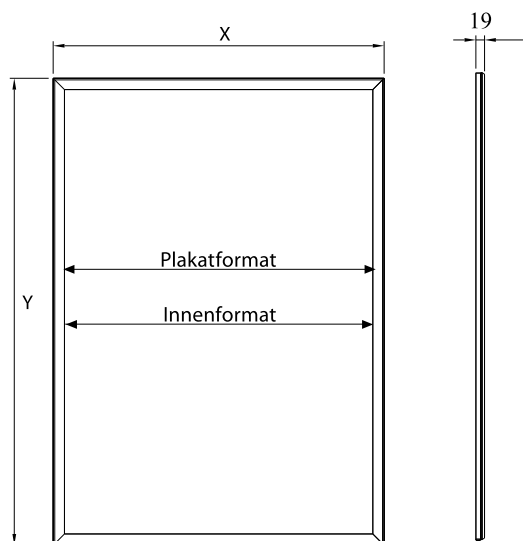
- 25 mm Klapprahmenprofil mit Ecken auf Gehrung
- Bautiefe 19 mm
- Ausführung für den Einsatz im Innenbereich
- Optimale Ausleuchtung und Sichtbarkeit des Motivs
- Hochwertige Streuscheibe aus opalinem Acrylglas
- Einseitige Wandmontage (horizontal oder vertikal)
- Rückwand aus stabilem Polystyrol
- Motivschutz durch UV-beständige Antireflexfolie
- Lieferung inklusive Montagematieral



**NEU!**



€ zertifiziert



Art.-Nr.	Artikelbezeichnung	Außenformat	Plakatformat	Innenformat	Beleuchtung	VPE	Preis pro VPE	Preis ab 10 VPE
KR-LED-ES-A4-G25	LED-Leuchtrahmen	242 x 329 mm	DIN A4 (210 x 297 mm)	190 x 277 mm	2,5 W	1 Stück	123,00 €	111,00 €
KR-LED-ES-A3-G25	LED-Leuchtrahmen	329 x 452 mm	DIN A3 (297 x 420 mm)	277 x 400 mm	6,5 W	1 Stück	161,00 €	146,00 €
KR-LED-ES-A2-G25	LED-Leuchtrahmen	452 x 626 mm	DIN A2 (420 x 594 mm)	400 x 574 mm	10 W	1 Stück	199,00 €	179,00 €
KR-LED-ES-A1-G25	LED-Leuchtrahmen	626 x 873 mm	DIN A1 (594 x 841 mm)	574 x 821 mm	30 W	1 Stück	268,00 €	246,00 €

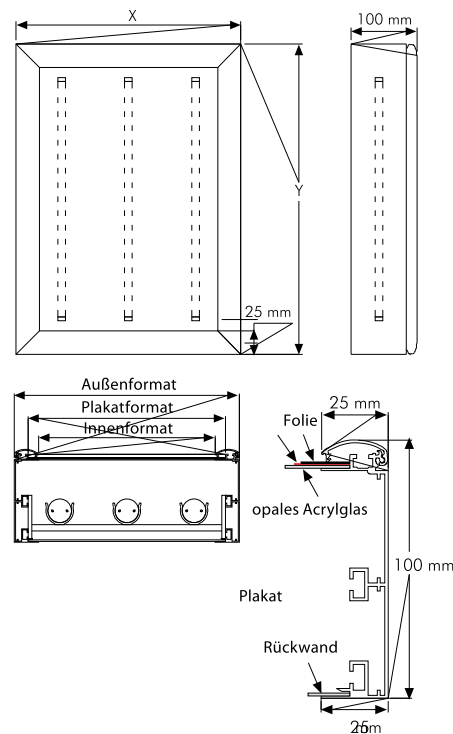


CE zertifiziert

### Lassen Sie Ihre Motive in einem neuen Licht erstrahlen

Innovative Systemlösungen im Bereich der Produkt- und Informationspräsentation bieten unsere Leuchtdisplays. Der Leuchtkasten aus Silber eloxiertem Aluminium im edlen Design ist ein wahrer Augenschmaus. Die Hinterbeleuchtung von Plakaten, Postern oder Folien erzielt eine imposante Werbewirkung. Besonders geeignet für Messen, Verkaufsräume oder Schaufenster.

- 25 mm Klapprahmenprofil mit Ecken auf Gehrung
- Ausführung geeignet für den Inneneinsatz
- Optimale Ausleuchtung und Sichtbarkeit des Motivs
- Hochwertige Streuscheibe aus opalinem Acrylglas
- Einseitige Wandmontage (horizontal oder vertikal)
- Rückwand aus stabilem Polystyrol
- Motivschutz durch UV-beständige Antireflexfolie
- Lieferung inklusive Leuchtmittel, 2 m Stromkabel mit Netzstecker und Montagesatz



Art.-Nr.	Artikelbezeichnung	Außenformat	Plakatformat	Innenformat	Beleuchtung	VPE	Preis pro VPE	Preis ab 10 VPE
LK-CL-ES-A3	Leuchtkasten Classic	327 x 450 mm	DIN A3 (297 x 420 mm)	275 x 389 mm	1 x 32 W	1 Stück	171,00 €	154,00 €
LK-CL-ES-A2	Leuchtkasten Classic	450 x 624 mm	DIN A2 (420 x 594 mm)	389 x 572 mm	2 x 15 W	1 Stück	199,00 €	179,00 €
LK-CL-ES-A1	Leuchtkasten Classic	624 x 871 mm	DIN A1 (594 x 841 mm)	572 x 819 mm	5 x 15 W	1 Stück	261,00 €	235,00 €

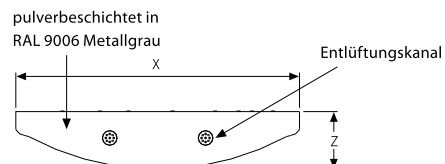
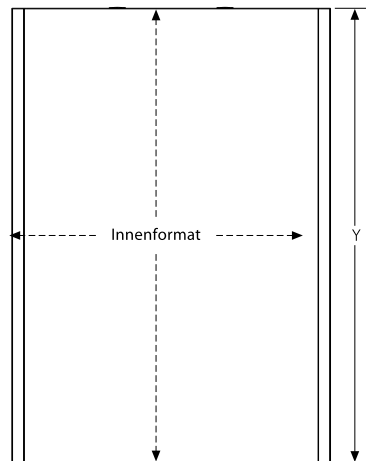
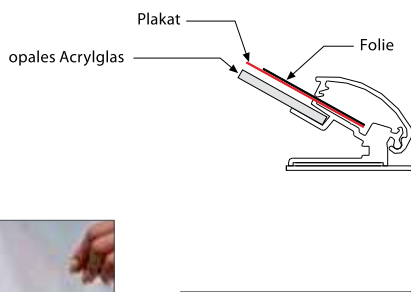


### Lechtwerbung für gehobene Ansprüche

Entdecken Sie die sensationelle Leuchtkraft Ihrer Bilder! Der Leuchtkasten aus silber eloxiertem Aluminium im einmalig eleganten Design garantiert eine brillante Farbwiedergabe. Die nach außen gewölbte Form verleiht Plakaten, Postern oder Folien eine dreidimensionale Wirkung. Besonders geeignet für Messen, Verkaufsräume oder Schaufenster.

- 25 mm Klapprahmenprofil
- Nutzung im Innenbereich
- Integrierter Entlüftungskanal
- Optimale Ausleuchtung und Sichtbarkeit des Motivs
- Hochwertige Streuscheibe aus opalinem Acrylglas
- Einseitige Wandmontage (horizontal oder vertikal)
- Rückwand aus stabilem Polystyrol
- Motivschutz durch UV-beständige Antireflexfolie
- Lieferung inklusive Leuchtmittel, 2 m Stromkabel mit Netzstecker und Montagesatz

CE zertifiziert



Art.-Nr.	Artikelbezeichnung	Außenformat (X-Y-Z)	Plakatformat	Innenformat	Beleuchtung	VPE	Preis pro VPE	Preis ab 10 VPE
LK-CV-ES-A3	Leuchtkasten Convex	308 x 423 x 82 mm	DIN A3 (297 x 420 mm)	273 x 420 mm	1 x 8 W	1 Stück	149,00 €	135,00 €
LK-CV-ES-A2	Leuchtkasten Convex	424 x 597 x 98 mm	DIN A2 (420 x 594 mm)	395 x 594 mm	1 x 15 W	1 Stück	167,00 €	151,00 €
LK-CV-ES-A1	Leuchtkasten Convex	592 x 844 x 120 mm	DIN A1 (594 x 841 mm)	570 x 841 mm	2 x 18 W	1 Stück	202,00 €	182,00 €

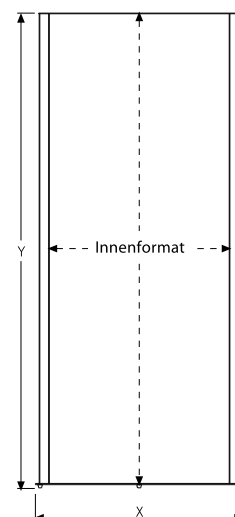
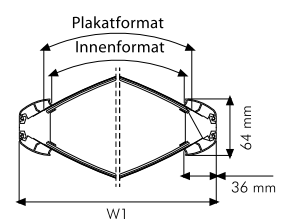
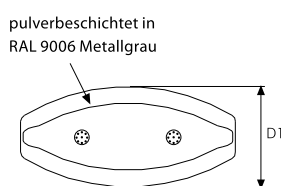
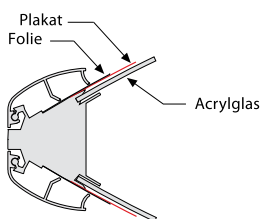


### Die Macht des Lichts – visuelle Faszination

Mit diesem Premium-Produkt überzeugen Sie auch bei internationalen Werbekampagnen. Dank der extravaganten, silber eloxierten und doppelseitigen Leuchtsäule ist Ihre Reklame zukünftig nicht zu übersehen. Die großformatige und beleuchtete Werbebotschaft fesselt das Auge des Betrachters. Einen zusätzlichen optischen Effekt setzt die gewölbte Front. Die bewährte Klapprahmenteknik gewährleistet den einfachen und schnellen Austausch von Plakaten, Postern oder Folien. Die hochwertige Verarbeitung und eine optimale Ausleuchtung runden das Erscheinungsbild ab. Ideal für Foyer, Ausstellungsräume oder auf Messen.

- Klapprahmenteknik
- Nutzung im Innenbereich
- Integrierter Entlüftungskanal
- Stahlfuß, mit Rutsicherung
- Optimale Ausleuchtung und Sichtbarkeit des Motivs
- Hochwertige Streuscheiben aus opalinem Acrylglas
- UV-beständige Antireflexfolien schützen die Einlagen vor dem Ausbleichen
- Lieferung inklusive Leuchtmittel, 2 m Stromkabel mit Stecker und Montagesatz

CE zertifiziert



Art.-Nr.	Artikelbezeichnung	Außenformat	Plakatformat	Innenformat	D1	W1	Beleuchtung	VPE	Preis pro VPE	Preis ab 10 VPE
LS-CL-700	Leuchtsäule CityLight	750 x 1720 mm	700 x 1700 mm	680 x 1700 mm	350 mm	723 mm	1 x 58 W	1 Stück	389,00 €	351,00 €





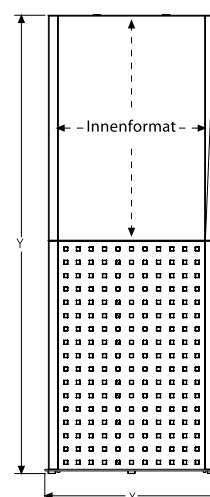
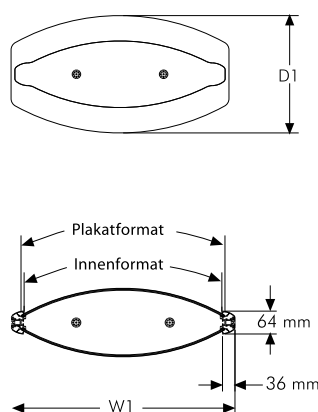
## Denn Licht lockt Leute

Unser Leuchtmodul TopLight mit Plakatfläche und strukturierter Kunststoff-Verblendung ist eine wahre Sensation unter den großformatigen Leuchtgrafiken.

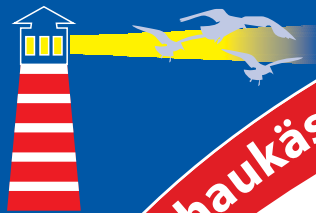
Das elegante Design mit dem gewölbten Korpus bietet dem Betrachter einen 3D-Effekt und erlaubt eine brillante Präsentation in Form und Farbe. Die Leuchtsäule garantiert einen starken Auftritt und ist das Top-Produkt auf allen Handels- und Verkaufsf lächen sowie ein kommunikativer Anziehungspunkt in jedem Showroom.

- Klapprahmenteknik
- Nutzung im Innenbereich
- Stahlfuß, mit Rutschsicherung
- Dekorplatten aus silberfarbenem Kunststoff
- Optimale Ausleuchtung und Sichtbarkeit des Motivs
- Hochwertige Streuscheiben aus opalinem Acrylglas
- UV-beständige Antireflexfolien schützen die Einlagen vor dem Ausbleichen
- Lieferung inklusive Leuchtmittel, 2 m Stromkabel mit Stecker und Montagesatz

CE zertifiziert



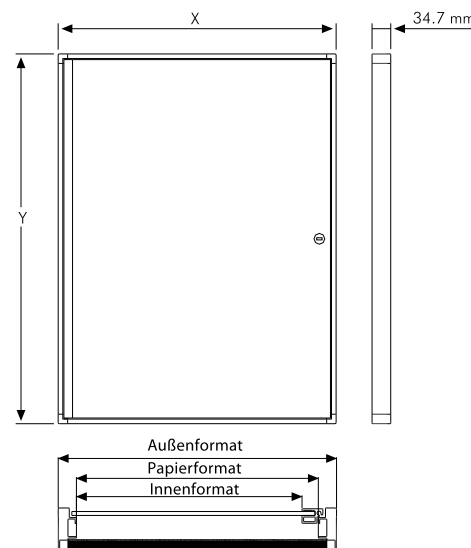
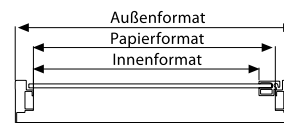
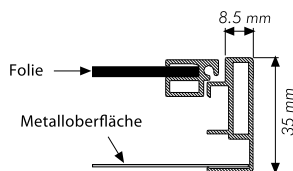
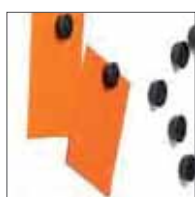
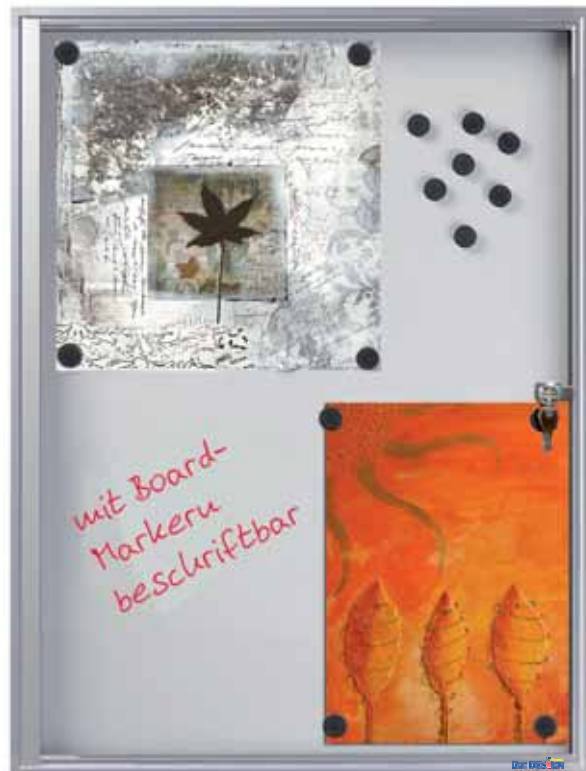
Art.-Nr.	Artikelbezeichnung	Außenformat	Plakatformat	Innenformat	D1	W1	Beleuchtung	VPE	Preis pro VPE	Preis ab 10 VPE
LS-TL-A1	Leuchtsäule TopLight	650 x 1720 mm	DIN A1	574 x 841 mm	350 mm	623 mm	1 x 18 W	1 Stück	469,00 €	424,00 €



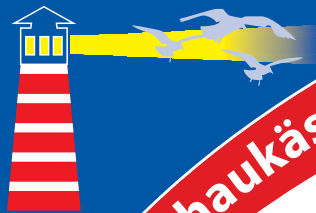
### Professioneller Schaukasten für perfekte Information

Der Schaukasten Vitrum verbindet innovatives Design mit perfekten Details. Begeistern Sie Ihre Kunden mit diesem schönen Schaukasten. Besonders wirkungsvoll und attraktiv in der Erscheinung durch die edlen Alu-Profile und die weiße Rückwand. Dieses Modell findet Verwendung u.a. in Behörden, Hotels, Restaurants, (Hoch-)Schulen und vergleichbaren Einrichtungen. Aber auch in Büros und Produktionshallen, wo Informationen wie Notfall-Rufnummern, Veranstaltungshinweise, Sicherheitsinformationen und Terminpläne kommuniziert werden.

- Ausführung für den Einsatz im Innenbereich
- Bautiefe 35 mm
- Stabiler, silber eloxierter Aluminiumrahmen (Profilbreite 35 mm) mit grauen Kunststoffecken
- Abschließbare, seitliche Drehflügel-Tür aus hochwertigem, schlagfestem Acrylglas (Öffnung max. 90°)
- Rückwand aus Metall, weiß lackiert, magnethaftend, mit Tafelschreibern beschriftbar und trocken abwischbar
- Lieferung einschließlich Schlüssel(n) sowie Schrauben und Dübeln zur Wandmontage



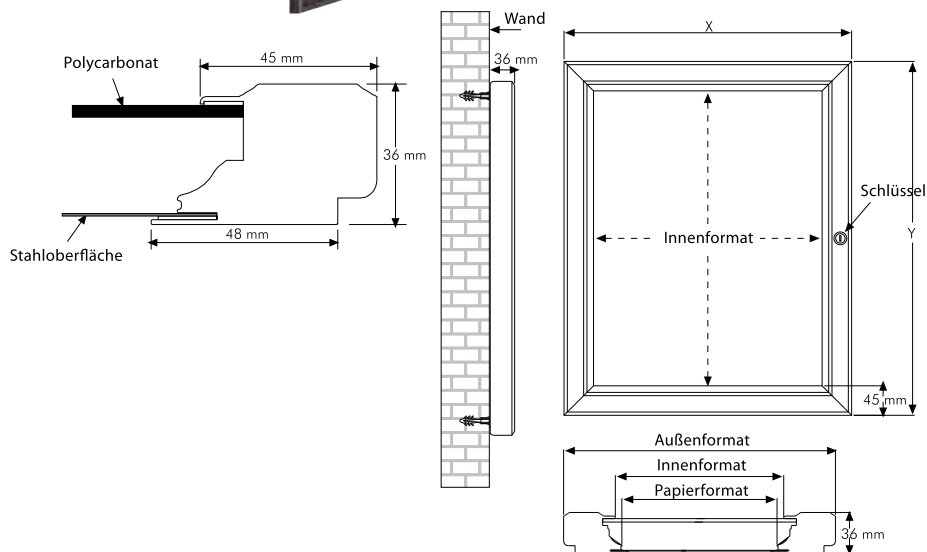
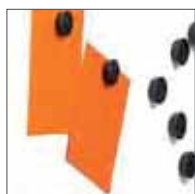
Art.-Nr.	Artikelbezeichnung	Außenformat	Papierformat	Innenformat	Schlüssel	VPE	Preis pro VPE	Preis ab 10 VPE
SK-VI-4A4	Schaukasten Vitrum	515 x 685 mm	4 x DIN A4 (487 x 657 mm)	474 x 657 mm	1	1 Stück	110,00 €	99,00 €
SK-VI-6A4	Schaukasten Vitrum	515 x 1005 mm	6 x DIN A4 (487 x 977 mm)	474 x 977 mm	2	1 Stück	135,00 €	123,00 €
SK-VI-9A4	Schaukasten Vitrum	745 x 1005 mm	9 x DIN A4 (717 x 977 mm)	704 x 977 mm	2	1 Stück	169,00 €	153,00 €



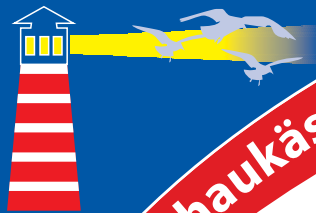
### Extraflaches Design und extrem widerstandsfähig

Der wirkungsvolle und präsentationsstarke Schaukasten Premio besteht durch sein elegantes Design und die hochwertige Verarbeitung. Mit diesem Produkt der Extraklasse erreichen Sie bei Ihren Kunden höchstes Interesse und gezielte Aufmerksamkeit. Das Sicherheitsschloss schützt vor Vandalismus und unberechtigtem Zugriff. Der Schaukasten eignet sich u.a. für Werbung, Schutzvorschriften, Termine und Veranstaltungen. So gewinnen Sie garantiert mehr Neukunden!

- Geeignet für den Einsatz im Außenbereich (wasserdicht und wetterfest)
- Bautiefe 30 mm
- Stabiler, silber eloxierter Aluminiumrahmen (Profilbreite 45 mm)
- Abschließbare, seitliche Drehflügel-Tür aus hochwertigem, schlagfestem Acrylglas (Öffnung max. 90°)
- Rückwand aus verzinktem Stahl, weiß lackiert, magnethaftend, mit Tafelschreibern beschriftbar und trocken abwischbar
- Lieferung einschließlich 10 schwarzen Magneten, Schlüssel(n) sowie Schrauben und Dübeln zur Wandmontage



Art.-Nr.	Artikelbezeichnung	Außenformat	Papierformat	Innenformat	Schlüssel	VPE	Preis pro VPE	Preis ab 10 VPE
SK-PR-4A4	Schaukasten Premio	585 x 755 mm	4 x DIN A4 (483 x 653 mm)	495 x 665 mm	1	1 Stück	137,00 €	124,00 €
SK-PR-6A4	Schaukasten Premio	585 x 1075 mm	6 x DIN A4 (483 x 973 mm)	495 x 985 mm	2	1 Stück	165,00 €	149,00 €
SK-PR-9A4	Schaukasten Premio	815 x 1075 mm	9 x DIN A4 (713 x 973 mm)	725 x 985 mm	2	1 Stück	203,00 €	183,00 €

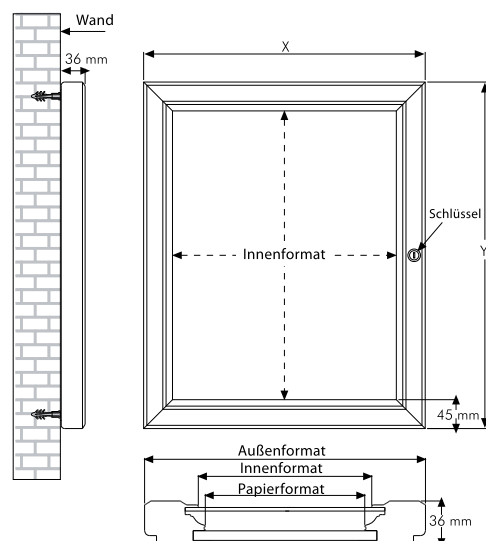
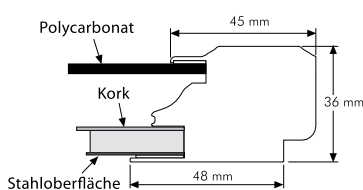


## Pinnen ja, verzetteln nein

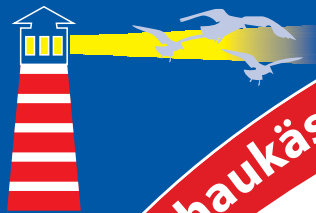
Wichtige Dokumente und permanente Aushänge müssen gut sichtbar sein und erfordern zusätzlichen Schutz. Schaukästen sorgen dafür, dass Informationen unübersehbar und gleichzeitig vollkommen geschützt sind. Der Schaukasten Cortex verfügt über eine braune Kork-Rückwand. Aushänge sind leicht mit Nadel-Pins anzubringen. Elementares Informationsmedium für Verwaltungen, Parteien, Verbände und Vereine sowie für die Öffentlichkeit

- Ausführung für den Einsatz im Außenbereich (wasserdicht und wetterfest)
- Bautiefe 30 mm
- Stabiler, silber eloxierter Aluminiumrahmen (Profilbreite 45 mm)
- Abschließbare, seitliche Drehflügel-Tür aus hochwertigem, schlagfestem Acrylglas (Öffnung max. 90°)
- Naturkork-Rückwand auf verzinktem Stahl, einfache Fixierung Ihrer Aushänge mit Pin-Nadeln
- Lieferung einschließlich Stecknadel-Set, Schlüssel(n) sowie Schrauben und Dübeln zur Wandmontage

**NEU!**



Art.-Nr.	Artikelbezeichnung	Außenformat	Papierformat	Innenformat	Schlüssel	VPE	Preis pro VPE	Preis ab 10 VPE
SK-CO-4A4	Schaukasten Cortex	585 x 755 mm	4 x DIN A4 (487 x 657 mm)	495 x 665 mm	1	1 Stück	134,00 €	121,00 €
SK-CO-6A4	Schaukasten Cortex	585 x 1075 mm	6 x DIN A4 (487 x 977 mm)	495 x 985 mm	2	1 Stück	158,00 €	143,00 €
SK-CO-9A4	Schaukasten Cortex	815 x 1075 mm	9 x DIN A4 (717 x 977 mm)	725 x 985 mm	2	1 Stück	199,00 €	179,00 €

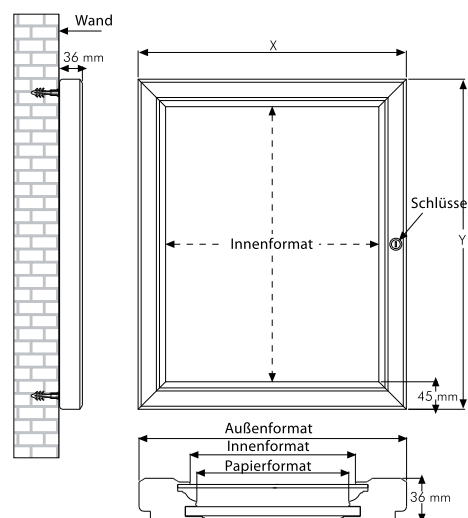
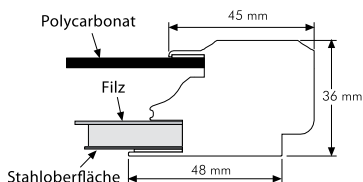


### Visualisieren Sie Ihre Botschaften

Für den Aushang wichtiger Informationen in Betrieben und Verwaltung sind Schaukästen effektive Präsentationssysteme. Ein repräsentativer Plakatschaukasten fällt automatisch ins Auge. So wirken Ihre Botschaften schon im Vorübergehen. Der Schaukasten Feltex mit Filz-Rückwand ist optimal für sogenannte „Flachware“ (Papier, Fotos, Plakate, Zeichnungen, usw.) geeignet. Aushänge sind leicht mit Nadel-Pins anzubringen. Ideal für alles, was öffentlich gemacht werden muss und geschützt bleiben soll, wie z.B. Arbeits- und Schutzvorschriften, Betriebsanweisungen und Informationen der Hausverwaltung.

- Ausführung für den Einsatz im Außenbereich (wasserdicht und wetterfest)
- Bautiefe 30 mm
- Stabiler, silber eloxierter Aluminiumrahmen (Profilbreite 45 mm)
- Abschließbare, seitliche Drehflügel-Tür aus hochwertigem, schlagfestem Acrylglas (Öffnung max. 90°)
- Filz-Rückwand auf verzinktem Stahl, einfache Fixierung Ihrer Aushänge mit Pin-Nadeln
- Lieferung einschließlich Stecknadel-Set, Schlüssel(n) sowie Schrauben und Dübeln zur Wandmontage

**NEU!**



Art.-Nr. Filz blau	Art.-Nr. Filz rot	Artikelbezeichnung	Außenformat	Papierformat	Innenformat	Schlüssel	VPE	Preis pro VPE	Preis ab 10 VPE
SK-FE-4A4-BL	SK-FE-4A4-RT	Schaukasten Feltex	585 x 755 mm	4 x DIN A4	495 x 665 mm	1	1 Stück	135,00 €	112,00 €
SK-FE-6A4-BL	SK-FE-6A4-RT	Schaukasten Feltex	585 x 1075 mm	6 x DIN A4	495 x 985 mm	2	1 Stück	171,00 €	154,00 €
SK-FE-9A4-BL	SK-FE-9A4-RT	Schaukasten Feltex	815 x 1075 mm	9 x DIN A4	725 x 985 mm	2	1 Stück	194,00 €	174,00 €



# Prospektständer

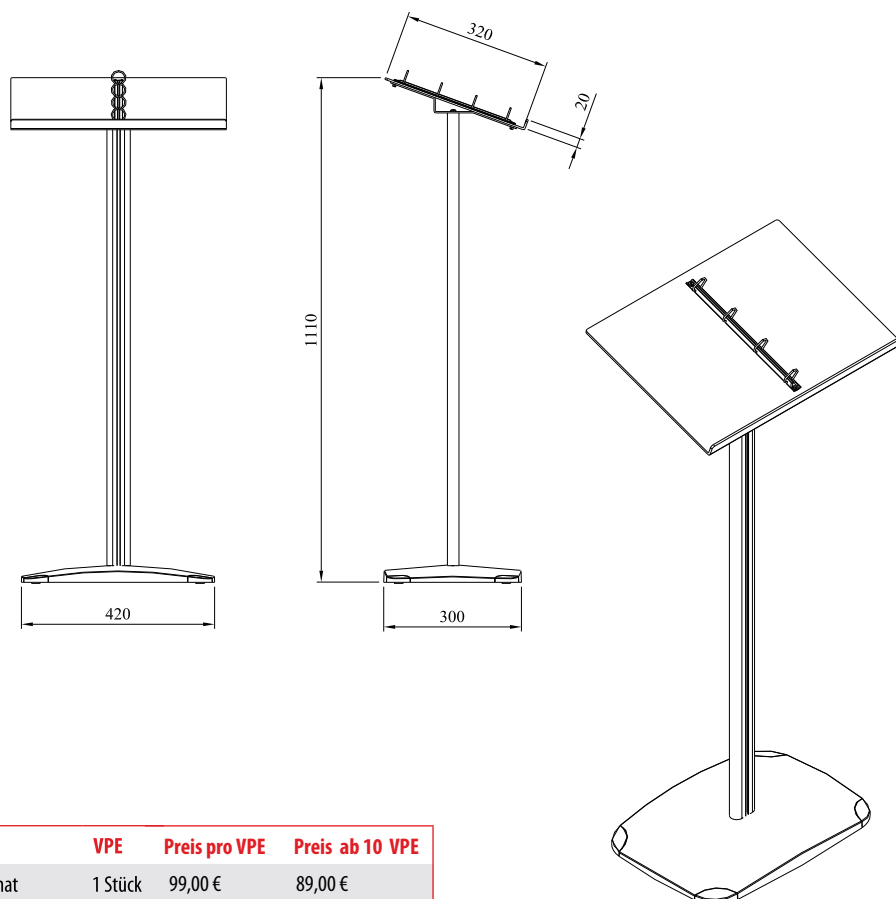
## Der Aufsteller für Hotel und Gastronomie

Der Prospektständer TurnOver präsentiert Speisekarten, Menükarten, Preislisten und vieles mehr hochwertig und professionell.

Eine transparente Acrylablage mit integrierter Ringmechanik ermöglicht müheloses Blättern in DIN A4 Dokumenten.

Die gewölbte, robuste Bodenplatte gewährleistet einen sicheren Stand.

- Ablage aus 3 mm starkem Acrylglas
- Ringmechanik zum Blättern in DIN A4 Dokumenten
- Standrohr aus silber eloxiertem Aluminium
- Fußplatte aus Kunststoff mit einem Eisen-Gewicht



Art.-Nr.	Artikelbezeichnung	VPE	Preis pro VPE	Preis ab 10 VPE
PS-T0-2A4	Prospektständer TurnOver, 2 x DIN A4 Hochformat	1 Stück	99,00 €	89,00 €



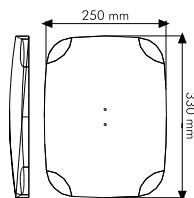
# Prospektständer

## Klar und übersichtlich

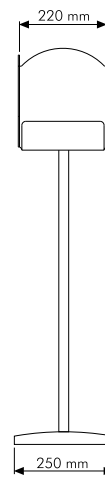
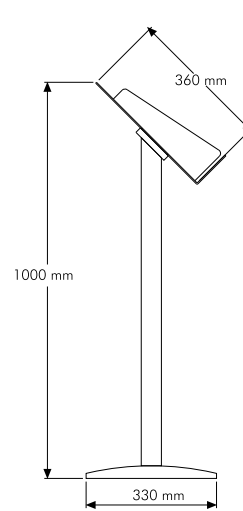
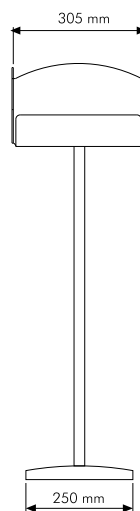
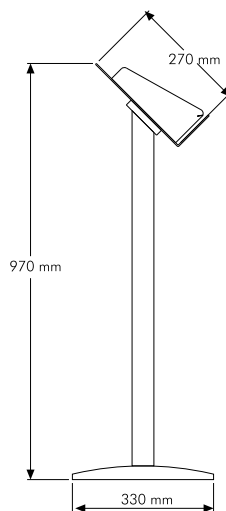
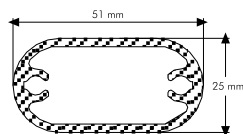
Für Prospektpräsentation auf kleinstem Raum sorgen unsere Prospektdispenser.

Kataloge, Prospekte, Zeitschriften und sonstige wichtige Informationen präsentiert der Prospektständer Take-It klar und übersichtlich.

- Prospektfächer aus Acrylglas
- Standrohr aus silber eloxiertem Aluminium
- Fußplatte aus Kunststoff mit einem Eisen-Gewicht



dekorative Fußplatte pulverbeschichtet in RAL 9006 Metallgrau  
Gewicht: 1,62 kg



Art.-Nr.	Artikelbezeichnung	VPE	Preis pro VPE	Preis ab 10 VPE
PS-TI-A4-QF	Prospektständer Take-It, DIN A4 Querformat	1 Stück	85,00 €	77,00 €
PS-TI-A4-HF	Prospektständer Take-It, DIN A4 Hochformat	1 Stück	85,00 €	77,00 €



# Prospektständer

## Zum Mitnehmen bestens aufgehoben

Der Prospektständer Take-It Plus ist für DIN A4 Hoch- oder Querformat erhältlich.

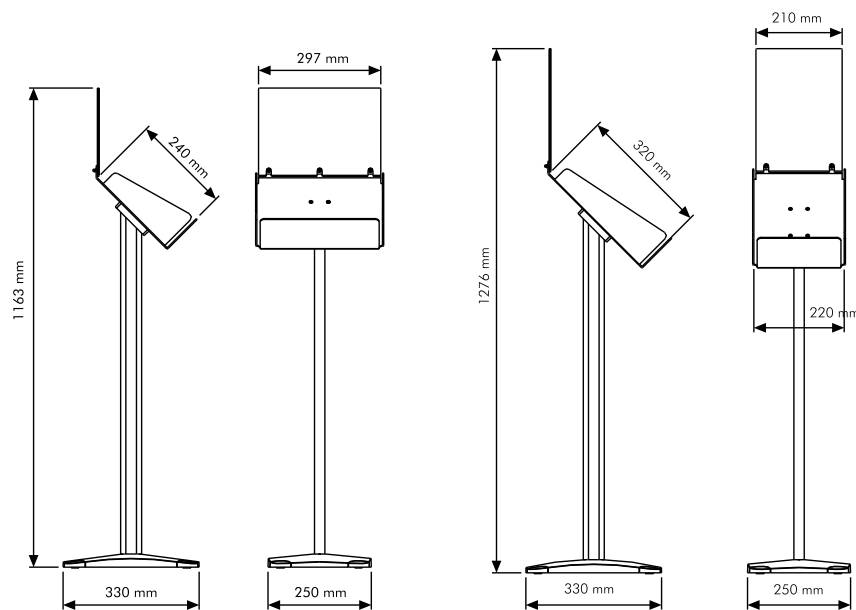
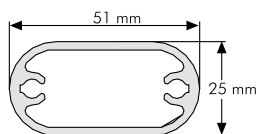
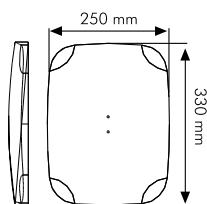
Oberhalb der Prospektschale ist eine glasklare Infotasche angebracht, mit der eine Schlagzeile, eine Anzeige oder ein Logo präsentiert werden kann.

Die stabile Bodenplatte hält auch starkem Publikumsverkehr stand.

- Prospektfach und Infotasche aus 3 mm starkem Acrylglas
- Standrohr aus silber eloxiertem Aluminium
- Fußplatte aus Kunststoff mit einem Eisen-Gewicht



dekorative Fußplatte pulverbeschichtet in RAL 9006 Metallgrau  
Gewicht: 1,62 kg



Art.-Nr.	Artikelbezeichnung	VPE	Preis pro VPE	Preis ab 10 VPE
PS-TIP-A4-QF	Prospektständer Take-It Plus, DIN A4 Querformat	1 Stück	95,00 €	85,50 €
PS-TIP-A4-HF	Prospektständer Take-It Plus, DIN A4 Hochformat	1 Stück	95,00 €	85,50 €



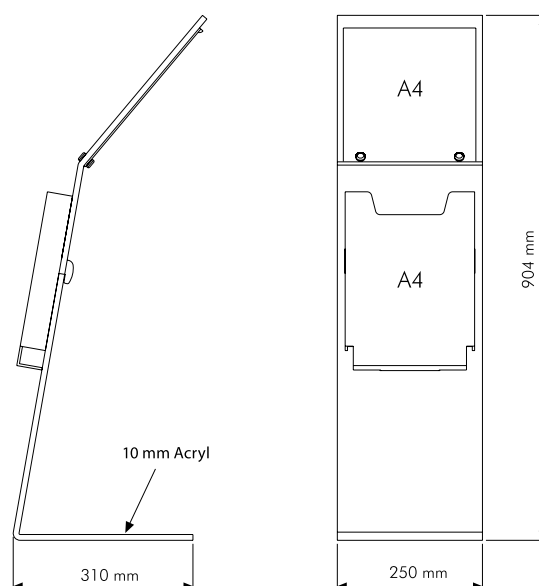


# Prospektständer

## Zeitlos und elegant

Der Prospektständer ist aus hochwertigem Acryl gefertigt.

Auf der oberen Seite können Mitteilungen bzw. Informationen zur Schau gestellt werden. Die untere Seite bietet Platz für Kataloge, Prospekte, Zeitschriften und sonstige Auslagen.



Art.-Nr.	Artikelbezeichnung	VPE	Preis pro VPE	Preis ab 10 VPE
PS-SB-A4-HF	Prospektständer StandBy, DIN A4 Hochformat	1 Stück	144,00 €	130,00 €



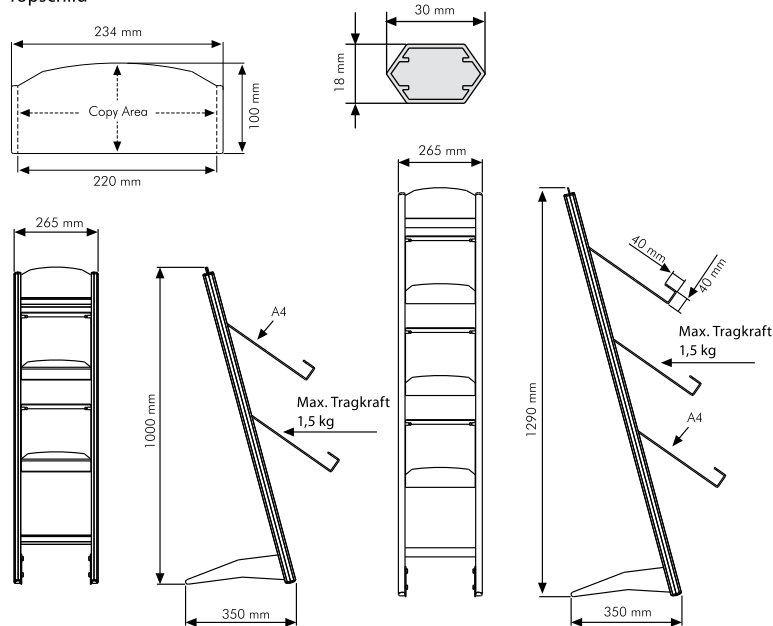
### Zwei auf einen Streich

Mit dem Prospektständer Slideln werden gleich zwei Anwendungsmöglichkeiten geboten. Das Topschild bietet Ihren Kunden eine kurze Übersicht an Informationen, während gleichzeitig Broschüren und Flyer aus der Prospektablage entnommen werden können. Das schlichte, aber elegante Design aus Aluminium überzeugt auf Messen, Ausstellungen, Events und Roadshows.

- Rahmengestell aus silber eloxiertem Aluminium
- 2 oder 3 einhängbare Prospektablagen aus Milchglas (Acryl)
- Neutrales Topschild für Logo oder Dauerwerbung
- Lieferung inklusive Montagematerial



Topschild



Art.-Nr.	Artikelbezeichnung	VPE	Preis pro VPE	Preis ab 10 VPE
PS-SI-2A4-HF	Prospektständer Slideln, Kapazität: 2 x DIN A4 Hochformat	1 Stück	99,50 €	89,50 €
PS-SI-3A4-HF	Prospektständer Slideln, Kapazität: 3 x DIN A4 Hochformat	1 Stück	122,00 €	110,00 €

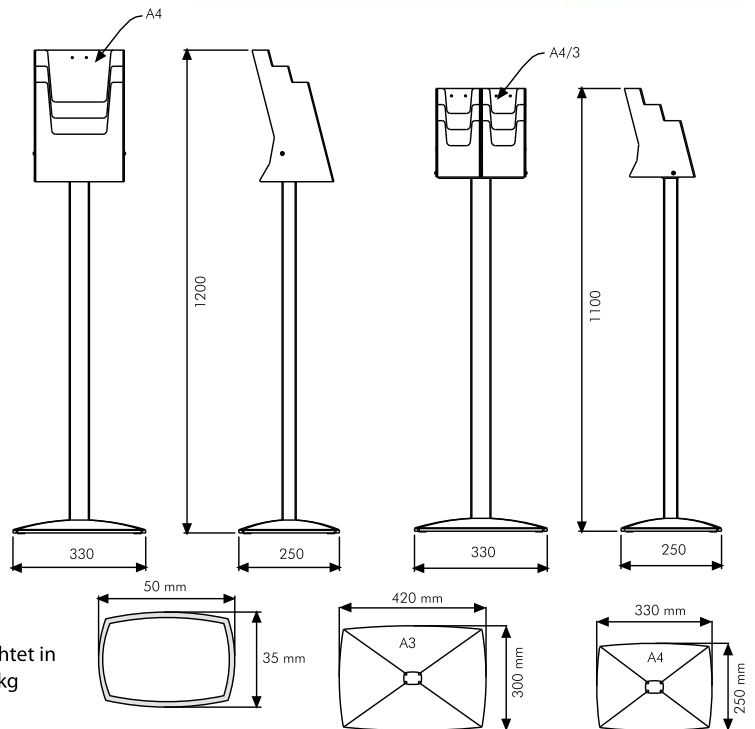
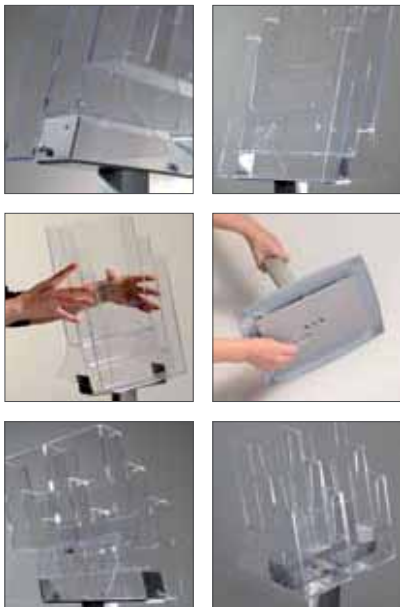


# Prospektständer

## Werben Sie mobil und leicht

Der Prospekthalter StreamLine unterstützt gezielt bei der Markenkommunikation. Sein elegantes Zentralprofil und die stabile, gewölbte Fußplatte ermöglichen eine hervorragende, ansprechende und zugleich unaufdringliche Form der Informationspräsentation. Somit gliedert er sich wunderbar in seine Umgebung ein. Das Modell ist wahlweise mit 3 Acrylablagen für DIN A4 Prospekte oder 6 Acrylablagen für 1/3 DIN A4 (DIN lang) Prospekte erhältlich. Der StreamLine garantiert maximalen Werbeeffect auf Messen, Veranstaltungen und Promotion-Events.

- Prospektfächer aus 3 mm starkem Acrylglas
- Standrohr aus silber eloxiertem Aluminium
- Fußplatte aus Kunststoff mit einem Eisen-Gewicht



dekorative Fußplatte, pulverbeschichtet in RAL 9006 Metallgrau, Gewicht: 2,70 kg

Art.-Nr.	Artikelbezeichnung	VPE	Preis pro VPE	Preis ab 10 VPE
PS-SL-13A4-HF	Prospektständer StreamLine, Kapazität: 6 x DIN 1/3 A4 Hochformat (105 x 210 mm)	1 Stück	80,90 €	72,90 €
PS-SL-A4-HF	Prospektständer StreamLine, Kapazität: 3 x DIN A4 Hochformat (210 x 297 mm)	1 Stück	77,90 €	69,90 €

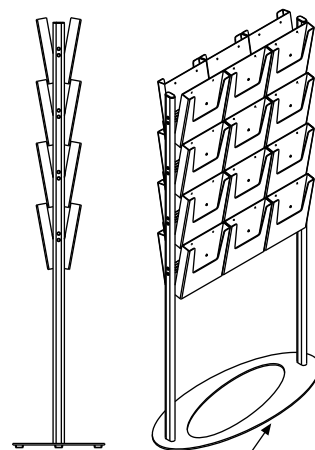
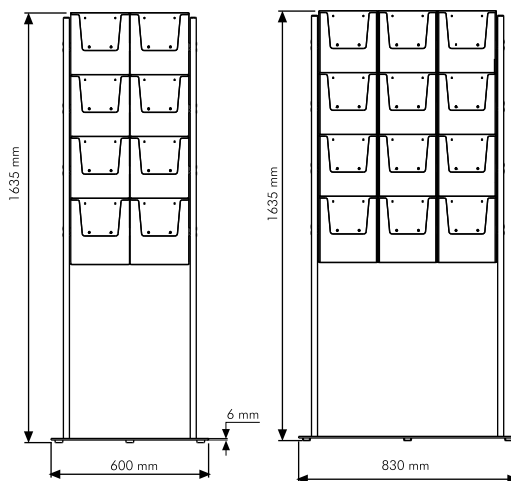
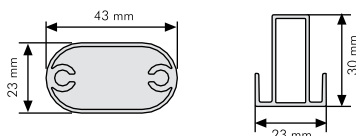


# Prospektständer

## Botschafter mit Aussagekraft

Doppelt hält besser: Der Prospektständer InfoCenter ist ein wahres Raumwunder und bietet dank doppelreihiger Acrylablagen viel Platz für Prospekte, Broschüren oder Flyer. Das Gestell aus silber eloxiertem Aluminium sowie die ovale Fußplatte stehen für ein ausgefallenes Design und eine stilvolle Präsentation Ihrer Auslagen. Die Prospektboxen aus Acrylglas werden einfach in die Vorrichtungen eingehängt. Dieser imposante Prospektständer verführt auch Eilige zum Anhalten und Schauen und ist somit der optimale Werbeträger auf Messen, Ausstellungen, Roadshows und am POS.

- Stabiles Gestell aus silber eloxiertem Aluminium
- Ovale Fußplatte in futuristischem Design aus silber eloxiertem Aluminium
- Prospektboxen aus Acrylglas im DIN A4 Hochformat
- Erhältlich für 16 x DIN A4 oder 24 x DIN A4
- Lieferung inklusive Montagesatz



Pulverbeschichteter Stahl in RAL 9006 Metallgrau  
Gewicht: 6,5 kg

Art.-Nr.	Artikelbezeichnung	VPE	Preis pro VPE	Preis ab 10 VPE
PS-IC-DS-2A4	Prospektständer InfoCenter, Kapazität: 16 x DIN A4 Hochformat	1 Stück	221,00 €	198,00 €
PS-IC-DS-3A4	Prospektständer InfoCenter, Kapazität: 24 x DIN A4 Hochformat	1 Stück	269,00 €	242,00 €



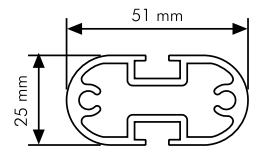
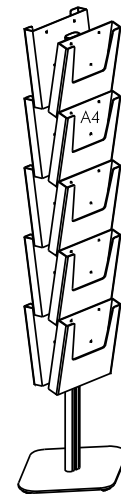
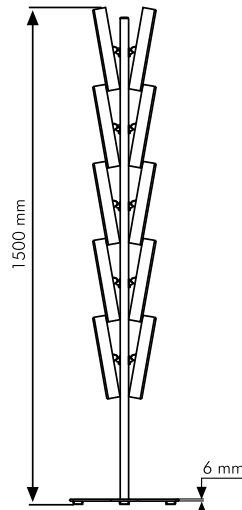
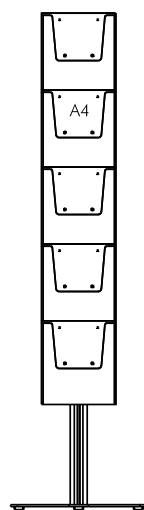
2 x 5 Ablagefächer

**NEU!**

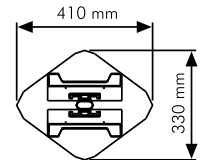
### Ihr wichtigster Assistent auf jeder Messe und Veranstaltung

Über reichhaltigen Stauraum für Ihre Kataloge und Prospekte verfügt unser EasyPyramid. Der Prospektständer kann von allen Seiten eingesehen werden und bietet somit eine klare Struktur für Ihre Informationsmaterialien. Mit 2, 3 oder 4 x 5 Ablagefächern im DIN A4 Format erhöhen Sie nicht nur die Aufmerksamkeit Ihrer Kunden, sondern garantieren auch ein einfaches Entnehmen verschiedener Broschüren am POS.

- Gestell und Fußplatte aus silber eloxiertem Aluminium
- 2, 3 oder 4 x 5 Ablagefächer aus transparentem Acrylglas im DIN A4 Hochformat
- Lieferung inklusive Montagesatz



Pulverbeschichteter Stahl in RAL 9006 Metallgrau  
Gewicht: 3,7 kg



Art.-Nr.	Artikelbezeichnung	Format	VPE	Preis pro VPE	Preis ab 10 VPE
PS-EP-25A4-HF	Prospektständer EasyPyramid, 2-seitig	2 x 5 Ablagen im DIN A4 Hochformat	1 Stück	135,00 €	122,00 €
PS-EP-35A4-HF	Prospektständer EasyPyramid, 3-seitig	3 x 5 Ablagen im DIN A4 Hochformat	1 Stück	178,00 €	161,00 €
PS-EP-45A4-HF	Prospektständer EasyPyramid, 4-seitig	4 x 5 Ablagen im DIN A4 Hochformat	1 Stück	234,00 €	211,00 €

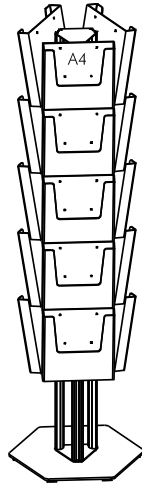
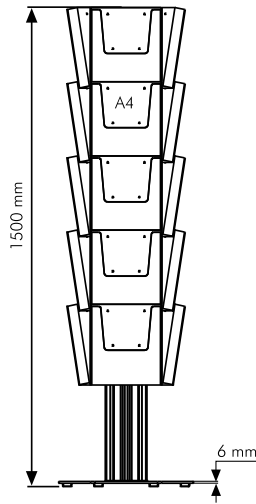
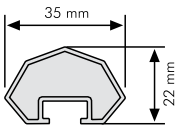
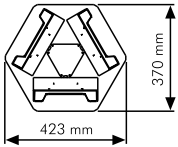


### 3 x 5 Ablagefächer

**NEU!**

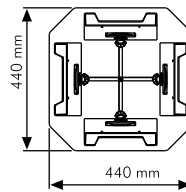


Pulverbeschichteter Stahl  
in RAL 9006 Metallgrau  
Gewicht: 5,6 kg

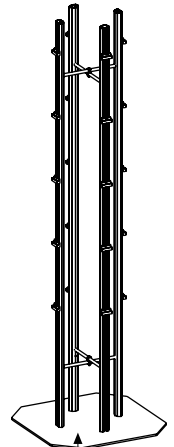
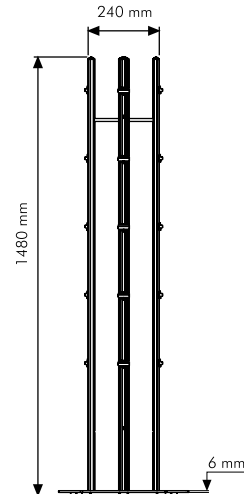
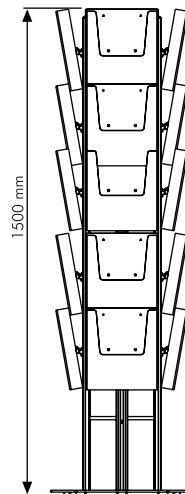
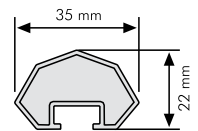


### 4 x 5 Ablagefächer

**NEU!**



Pulverbeschichteter Stahl  
in RAL 9006 Metallgrau  
Gewicht: 8,7 kg





# Prospektständer

## Attraktives Design und viel Platz für Ihre Prospekte

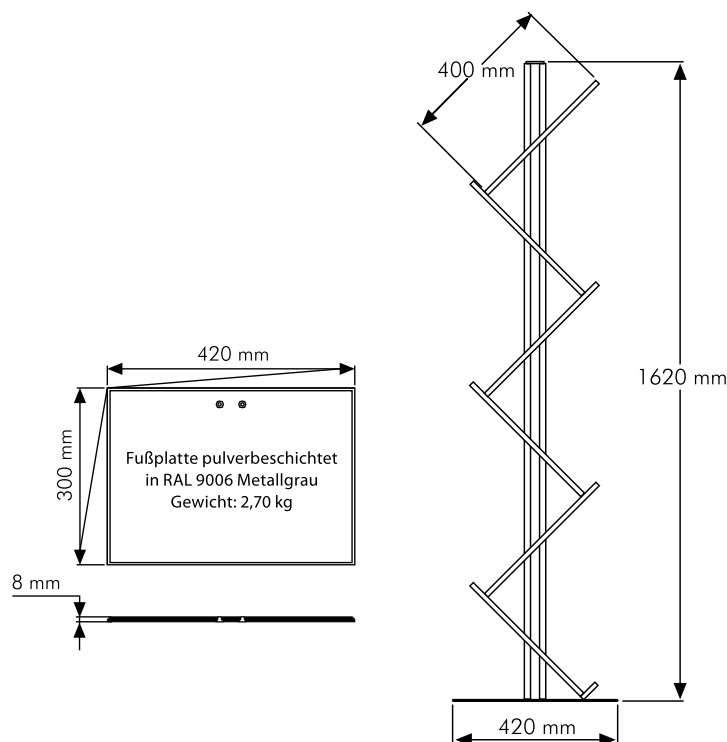
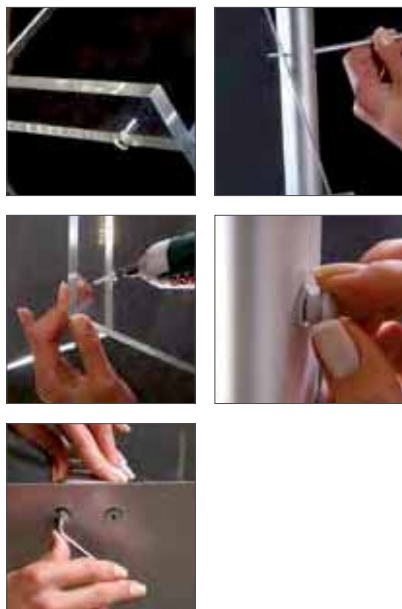
Der feststehende Prospektständer ZickZack garantiert maximale Auslastung bei wenig Stellplatzverlust.

Das Modell verfügt über 6 Ablagefächer aus 10 mm starkem Acryl für eine wirkungsvolle Präsentation Ihrer Broschüren.

Die rechteckige, robuste Bodenplatte garantiert einen sicheren Stand. Ideal für alle Branchen.

- 6 Prospektablagen DIN A4 aus Acryl
- Seitliches Aluminium-Ovalprofil, silber eloxiert
- Rechteckige, stabile Bodenplatte
- Lieferung inklusive Montagematerial

**NEU!**



Art.-Nr.	Artikelbezeichnung	Höhe	VPE	Preis pro VPE	Preis ab 10 VPE
PS-ZZ-6A4-HF	Prospektständer ZickZack, Kapazität: 6 x DIN A4 Hochformat	1620 mm	1 Stück	230,00 €	217,00 €



# Prospektständer

## Modern, hochwertig und leicht transportabel

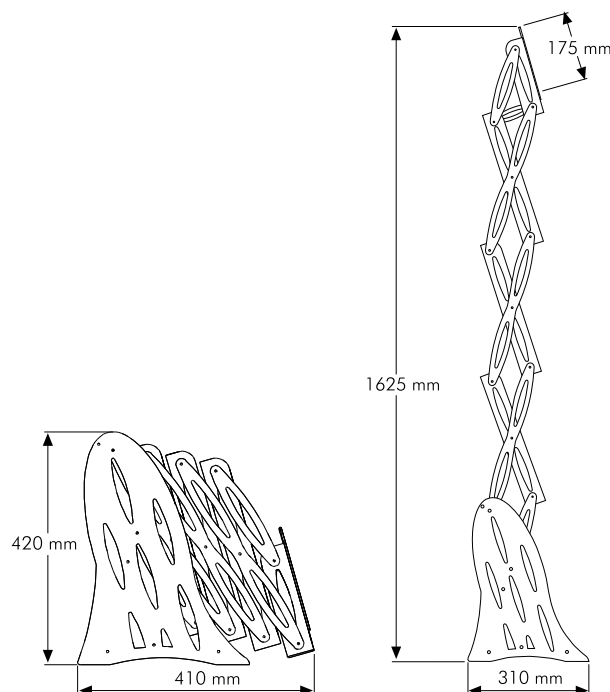
Das moderne Präsentationsdisplay. Variabel als Infocenter einzusetzen – auf Messen, Events, in Verkaufsräumen oder Empfangshallen.

Blitzschnell entfaltet sich dieser Prospektständer und mit der passenden Tragetasche bleibt er leicht zu transportieren.

- Gestell aus Aluminium
- 3 Fächer aus transparentem Acrylglas
- Transparente Werbefläche zur individuellen Beschriftung



**Optionales Zubehör:**  
Transporttasche aus Textil



Art.-Nr.	Artikelbezeichnung	VPE	Preis pro VPE	Preis ab 10 VPE
PS-FU-3A4-HF	Prospektständer FoldUp, Kapazität: 3 x DIN A4 Hochformat	1 Stück	179,00 €	162,00 €
Z-PS-FU-TT	Transporttasche aus Textil, schwarz	1 Stück	26,95 €	24,35 €





# Prospekthalter

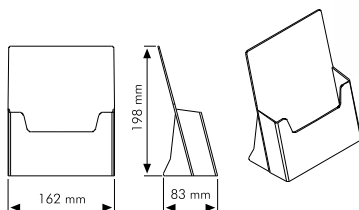
## Perfekt bis zum letzten Blatt

Der Prospekthalter Classic präsentiert Ihr Informationsmaterial perfekt bis zum letzten Blatt.

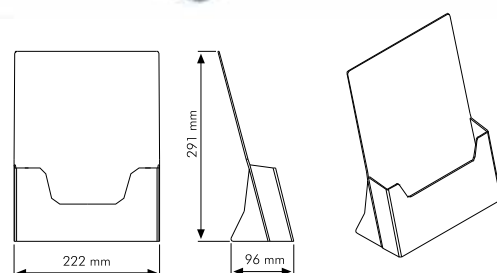
Das Modell aus 2-3 mm starkem Acrylglas ist in verschiedenen Größen erhältlich. Ideal für alle Arten von Dokumenten wie z.B. Kataloge, Broschüren oder Flyer.



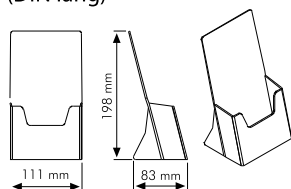
A5 Hochformat



A4 Hochformat



1/3 A4 Hochformat  
(DIN lang)



Art.-Nr.	Artikelbezeichnung	Papierformat	VPE	Preis pro VPE	Preis ab 10 VPE
PH-CL-13A4-HF	Prospekthalter Classic	DIN 1/3 A4 Hochformat (105 x 210 mm)	1 Stück	3,35 €	3,00 €
PH-CL-A5-HF	Prospekthalter Classic	DIN A5 Hochformat (148 x 210 mm)	1 Stück	4,65 €	4,20 €
PH-CL-A4-HF	Prospekthalter Classic	DIN A4 Hochformat (210 x 297 mm)	1 Stück	5,60 €	5,00 €



# Prospekthalter

## Der besondere Aufsteller

Der dekorative Prospekthalter L-Type aus stabilem und transparentem Acrylglas (1,5 – 2 mm stark) ist in verschiedenen Größen erhältlich.

Ideal als Tischaufsteller für Menüs, Preislisten und viele andere Informationen.



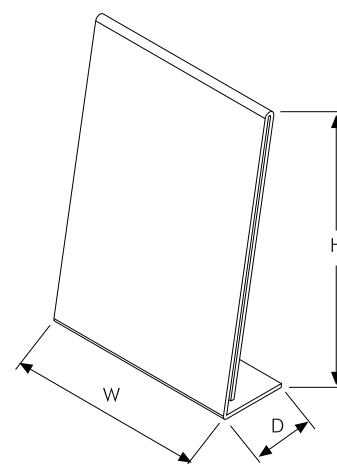
A4 Hochformat



1/3 A4 Hochformat  
(DIN lang)



A5 Hochformat



Art.-Nr.	Artikelbezeichnung	Papierformat	W	H	D	VPE	Preis pro VPE	Preis ab 10 VPE
PH-LT-13A4-HF	Prospekthalter L-Type	DIN 1/3 A4 Hochformat (105 x 210 mm)	105	215	72	1 Stück	4,80 €	4,30 €
PH-LT-A5-HF	Prospekthalter L-Type	DIN A5 Hochformat (148 x 210 mm)	150	215	72	1 Stück	7,70 €	7,00 €
PH-LT-A4-HF	Prospekthalter L-Type	DIN A4 Hochformat (210 x 297 mm)	210	305	92	1 Stück	8,50 €	7,70 €



# Prospekthalter

## Aufrechte Präsentation

Der Prospekthalter T-Type aus stabilem und transparentem Acrylglas (1,5 – 2 mm stark) ist in verschiedenen Größen erhältlich.

Ideal als Tischaufsteller für Menüs, Preislisten und viele andere Informationen.



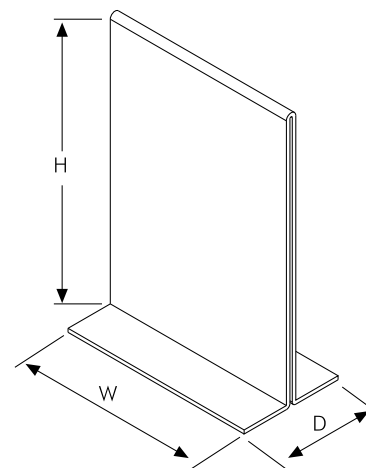
A4 Hochformat



1/3 A4 Hochformat (DIN lang)



A5 Hochformat



Art.-Nr.	Artikelbezeichnung	Papierformat	W	H	D	VPE	Preis pro VPE	Preis ab 10 VPE
PH-TT-13A4-HF	Prospekthalter T-Type	DIN 1/3 A4 Hochformat (105 x 210 mm)	105	212	75	1 Stück	4,80 €	4,30 €
PH-TT-A5-HF	Prospekthalter T-Type	DIN A5 Hochformat (148 x 210 mm)	150	212	75	1 Stück	7,70 €	7,00 €
PH-TT-A4-HF	Prospekthalter T-Type	DIN A4 Hochformat (210 x 297 mm)	210	302	105	1 Stück	8,50 €	7,70 €



# Prospekthalter

## Der ideale Rahmen für jede Information

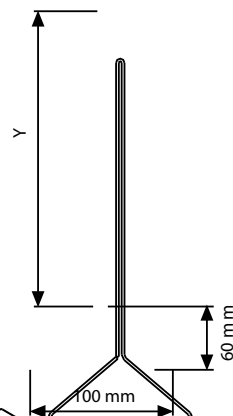
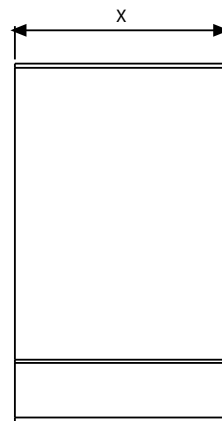
Mit dem Prospekthalter Delta lassen sich Aktionen, Hinweise und Angebote platzsparend und designstark präsentieren.

Das hochwertige, transparente Acrylglas (1,5 – 2 mm stark) verleiht diesem Produkt eine sehr hohe Stabilität und Standfestigkeit.

**NEU!**

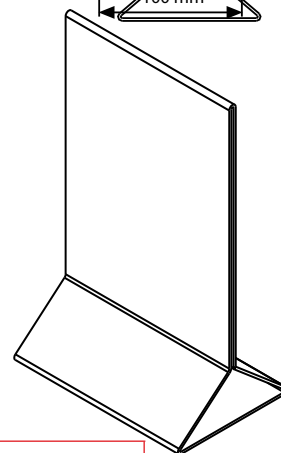


A4 Hochformat



1/3 A4 Hochformat  
(DIN lang)

A5 Hochformat



Art.-Nr.	Artikelbezeichnung	Papierformat	X	Y	VPE	Preis pro VPE	Preis ab 10 VPE
PH-DE-13A4-HF	Prospekthalter Delta	DIN 1/3 A4 Hochformat (105 x 210 mm)	105 mm	210 mm	1 Stück	7,00 €	6,30 €
PH-DE-A5-HF	Prospekthalter Delta	DIN A5 Hochformat (148 x 210 mm)	148 mm	210 mm	1 Stück	8,60 €	7,80 €
PH-DE-A4-HF	Prospekthalter Delta	DIN A4 Hochformat (210 x 297 mm)	210 mm	297 mm	1 Stück	11,70 €	10,50 €



# Prospekthalter

## Prospekthalter mit Klemmfunktion

Der formschöne Prospekthalter SwingWing aus transparentem Acrylglas (1,5 – 2 mm stark) und silber eloxiertem Aluminiumfuß ist geeignet zur beidseitigen Einlagen-Beschriftung. Die praktische Klemmfunktion garantiert eine sicheren, zuverlässigen Halt. Erhältlich in verschiedenen Größen für eine schnelle und exzellente Präsentation Ihrer Flyer und Prospekte.

Ideal u.a. auf Tischen und Theken, in Rezeptionen und War-tezimmern.

**NEU!**



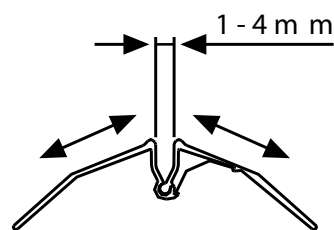
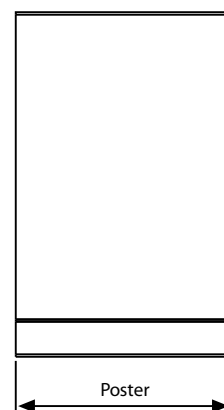
A4 Hochformat



1/3 A4 Hochformat (DIN lang)



A5 Hochformat



Art.-Nr.	Artikelbezeichnung	Papierformat	VPE	Preis pro VPE	Preis ab 10 VPE
PH-SW-13A4-HF	Prospekthalter SwingWing	DIN 1/3 A4 Hochformat (105 x 210 mm)	1 Stück	7,30 €	6,60 €
PH-SW-A5-HF	Prospekthalter SwingWing	DIN A5 Hochformat (148 x 210 mm)	1 Stück	8,90 €	8,10 €
PH-SW-A4-HF	Prospekthalter SwingWing	DIN A4 Hochformat (210 x 297 mm)	1 Stück	12,00 €	10,80 €



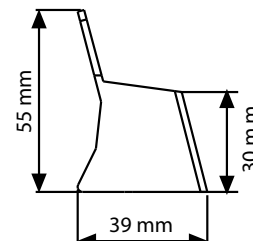
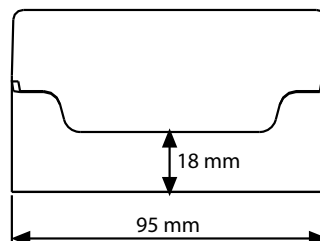
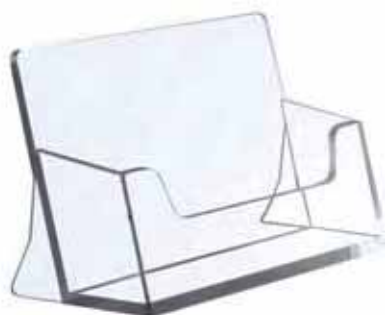
# Prospekthalter

## So bringen Sie Ordnung und Übersicht in Ihr Büro

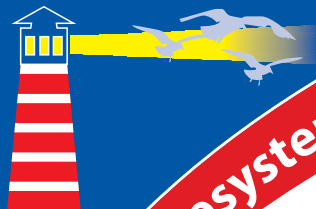
Die Visitenkartenbox ist der ideale Verkaufshelfer auf Ihrem Schreibtisch. So sind die Visitenkarten für Ihre Kunden immer griffbereit.

Diese klassischen Kartenständer zum Aufstellen auf Theken, Tischen oder direkt am P.O.S. dürfen nirgendwo fehlen.

- Visitenkartenhalter im Querformat für ca. 30 Visitenkarten
- Material aus 2-3 mm starkem, glasklarem Acrylglas
- Geeignet für Visitenkarten 8,5 x 5,5 cm (Scheckkarten-Format)



Art.-Nr.	Artikelbezeichnung	Kartenformat	VPE	Preis pro VPE	Preis ab 10 VPE
VH-BC	Visitenkartenhalter BusinessCard	85 x 55 mm	1 Stück	1,90 €	1,60 €



## Werbetheke als optisches Highlight

Exklusiv, prägnant und universell einsetzbar: Als Promotiontheke und Messtresen ist unser ConvexCounter der ideale Werbeträger in der Unternehmenskommunikation. Konzipiert mit hohem Anspruch ans Design hält der ConvexCounter diesem Maßstab locker stand. Das gewölbte Frontpaneel bietet eine Ausstellungsfläche mit Aussagekraft. Im Inneren schafft eine Ablagefläche zusätzlichen Stauraum. Extrem leichte Aluminiumprofile bringen Stabilität, spezielle GummifüÙe sorgen für Rutschfestigkeit. Der Auf- und Abbau wird durch das einfache Montagesystem mit Aluminiumscharnieren zum Kinderspiel. Eine schwarze Transporttasche ist als separates Zubehör erhältlich.

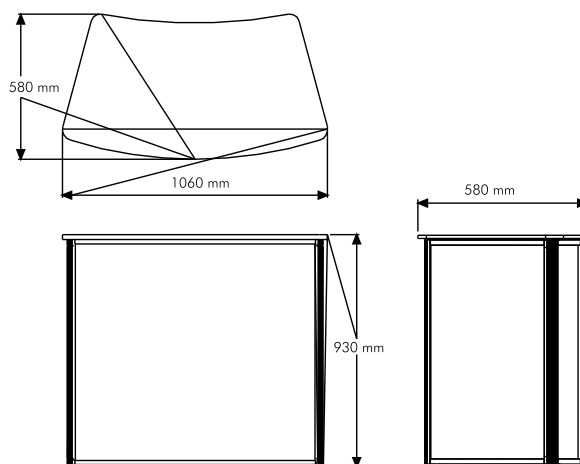
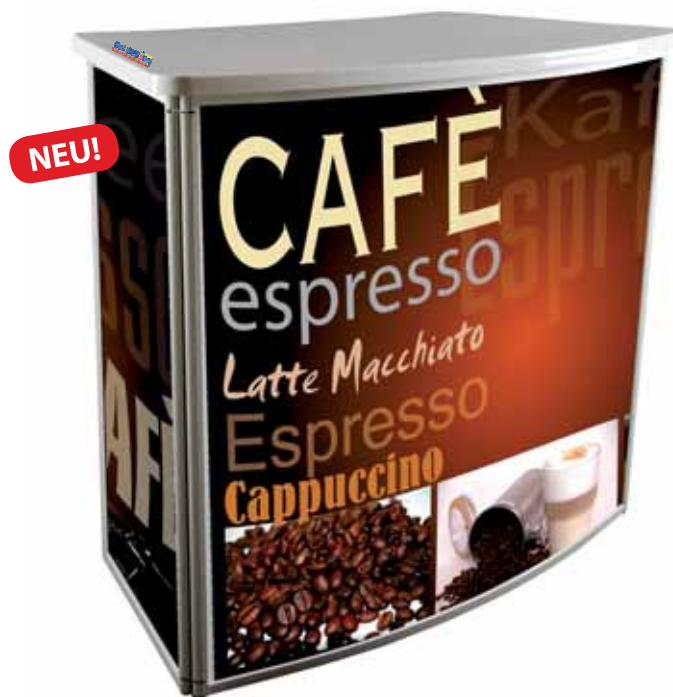
- Korpus, Einlegeboden und Deckelplatte aus weißem Kunststoff (Materialstärke 3,5 mm)
- Grafikwechsel kinderleicht und jederzeit möglich
- Theke ist komplett zerleg- und faltbar
- Durch geringes Gewicht und Packvolumen in jedem PKW problemlos zu transportieren
- Montage ohne Werkzeug
- Die Grafik für Ihre Theke können Sie bei uns gleich mitbestellen. Fragen Sie uns bitte nach unseren günstigen Angeboten.



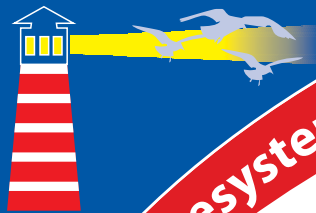
**i** Bitte berücksichtigen Sie bei der Gestaltung Ihrer Grafik, dass jeweils 0,5 cm von jeder Seite des Panels nicht sichtbar sind.



**Optionales Zubehör:**  
Transporttasche aus Textil



Art.-Nr.	Artikelbezeichnung	Druckfläche	VPE	Preis pro VPE	Preis ab 10 VPE
MS-CC	Messtheke ConvexCounter	1 x 878 x 980 mm / 2 x 878 x 430 mm	1 Stück	163,00 €	147,00 €
Z-MS-CC-TT	Transporttasche aus Textil, schwarz	-	1 Stück	28,00 €	25,50 €



Messsysteme

## Ladies and Gentleman ...

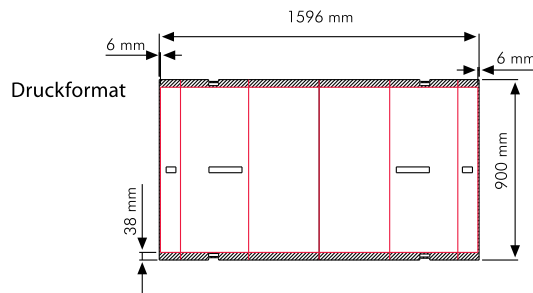
EasyPromoter sorgt für einen überzeugenden Auftritt! Diese Theke wird ganzflächig mit Ihrer Werbebotschaft versehen und ist damit ein echter Hingucker. Die Falttheke ist federleicht, aber gleichzeitig sehr stabil und in wenigen Sekunden aufgebaut. Der Einlegeboden bietet weiteren Stauraum, das Topschild zusätzlichen Platz für Logo oder Dauerwerbung. Eine Transporttasche kann separat bestellt werden. Der ideale Verkaufshelfer auf Messen, Ausstellungen, Events und Roadshows.

- Korpus aus weißem Kunststoff (Materialstärke 3,5 mm)
- Bodenplatte, Einlegeboden, Deckelplatte und Aufsatzschild aus weißem Kunststoff (Materialstärke 3,0 mm)
- Grafikwechsel kinderleicht und jederzeit möglich
- Theke ist komplett zerleg- und faltbar
- Durch geringes Gewicht und Packvolumen in jedem PKW problemlos zu transportieren
- Montage ohne Werkzeug
- Die Grafik für Ihre Theke können Sie bei uns gleich mitbestellen. Fragen Sie uns bitte nach unseren günstigen Angeboten.

**i** Bitte berücksichtigen Sie bei der Gestaltung Ihrer Grafik, dass durch die Umkantungen von Boden- und Deckelplatte 4 cm der Grafikfläche von dem Korpus nicht sichtbar sind.

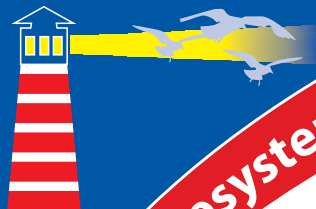


**Optionales Zubehör:**  
Transporttasche aus Textil



Art.-Nr.	Artikelbezeichnung	Druckfläche	Sichtformat	VPE	Preis pro VPE	Preis ab 10 VPE
MS-EP	Messetheke EasyPromoter	1596 x 900 mm	1584 x 824 mm	1 Stück	161,00 €	145,00 €
Z-MS-EP-TT	Transporttasche aus Textil, blau	-	-	1 Stück	31,50 €	28,50 €



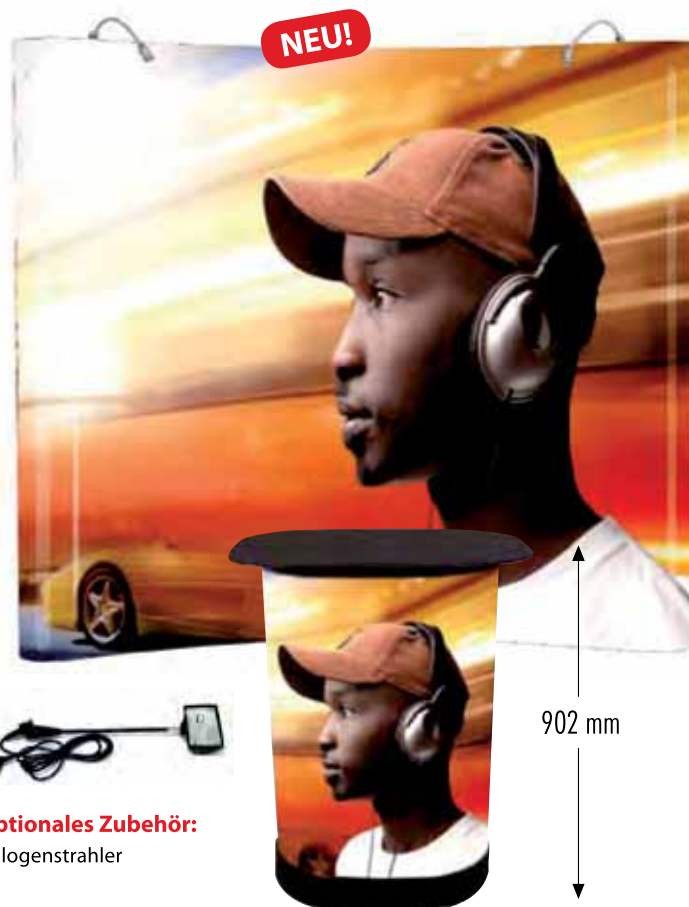


# Messsysteme

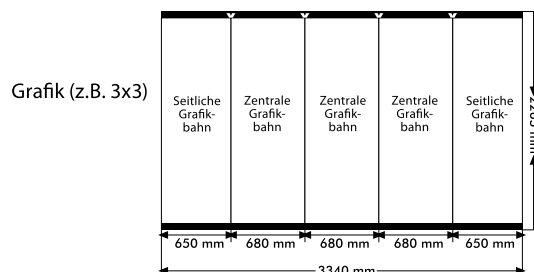
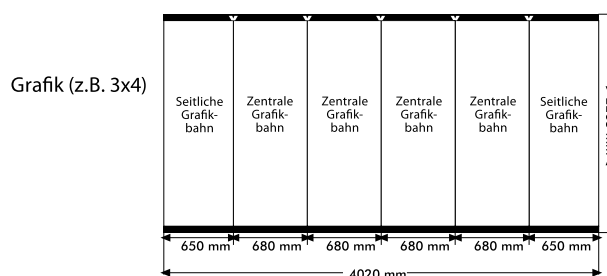
## Ausstellungssystem der Spitzenklasse

Das Faltdisplay MagneticCurved bringt mit der gebogenen Präsentationsfläche mehr Raum ins Spiel. Als Messedisplay, Interviewrückwand oder am POS bringt das Display räumliche Tiefe und damit mehr Aufmerksamkeit zu Ihnen. Ihre Grafik wird mit Magnetbahnen am Scherengittersystem befestigt und ist dadurch kinderleicht anzubringen. Das MagneticCurved Pop Up Display ist ein komplettes System, da es mit Seitenabschlüssen geliefert wird und ein halber Counter schon inklusive ist: Mit Ihrer Grafik bedruckt verwandelt sich der im Preis enthaltene Transportkoffer zu einer mobilen Promotiontheke! Die zum System passenden Halogenstrahler können als optionales Zubehör bestellt werden. Das Vorführwunder auf Messen, Ausstellungen und sonstigen Events.

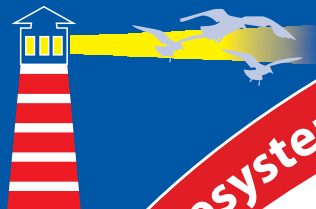
- Leichter Auf- und Abbau dank Scherengittersystem
- Pop Up Display mit Magnetbahnen zur Grafikfixierung
- Grafikwechsel ist problemlos möglich
- Messewand ist komplett zerleg- und faltbar
- Transportkoffer zu Promotiontheke umfunktionierbar
- Geringes Packvolumen: In jedem PKW zu transportieren
- Montage ohne Werkzeug
- Die Grafik für Ihr PopUp-System können Sie bei uns gleich mitbestellen. Fragen Sie uns bitte nach unseren günstigen Angeboten.



**Optionales Zubehör:**  
Halogenstrahler



Art.-Nr.	Artikelbezeichnung	Präsentationsfläche	Grafikbahn	VPE	Preis pro VPE	Preis ab 10 VPE
MS-MC-33	Messedisplay MagneticCurved	3340 x 2265 mm	3 x 680 x 2265 mm / 2 x 650 x 2265 mm	1 Stück	325,00 €	310,00 €
MS-MC-34	Messedisplay MagneticCurved	4020 x 2265 mm	4 x 680 x 2265 mm / 2 x 650 x 2265 mm	1 Stück	436,00 €	415,00 €
Z-MS-MC-KT	Koffertheke, schwarz	-	1570 x 755 mm	1 Stück	170,00 €	160,00 €
Z-HS	Halogenstrahler	-	-	1 Stück	47,00 €	44,00 €



## An dieser Werbewand kommt keiner vorbei

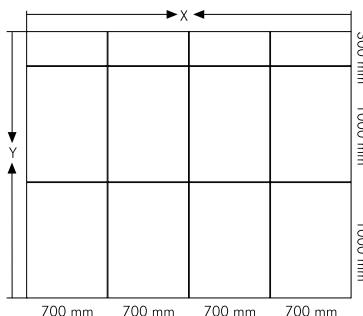
Ausklappen, einklappen, fertig! Das MaxiWall ist ein erweiterbares, doppelseitiges Faltdisplay mit Aluminiumrahmen. Wie eine Ziehharmonika konstruiert klappen Sie das Messedisplay einfach auf oder ein. Die Form überlassen wir ganz einfach Ihrer Kreativität, denn durch die integrierte Scharniertechnik kann das System in fast jedem Winkel aufgestellt werden. Das zusätzliche Topschild bietet zusätzlichen Platz für Logo oder Dauerwerbung. Die Panels lassen sich im Sieb- oder Digitaldruck in höchster Farbbrillanz bedrucken und weiterverarbeiten. Für einen rundum guten Auftritt!

- Faltwand aus weißem Hartschaum (Materialstärke 3,5 mm)
- Rahmen aus Aluminium
- Scharnierkonstruktion von 0 – 360° schwenkbar
- Schneller und werkzeugloser Aufbau mittels Steckverbinder
- Die Grafik für Ihre MaxiWall können Sie bei uns gleich mitbestellen. Fragen Sie uns bitte nach unseren günstigen Angeboten.

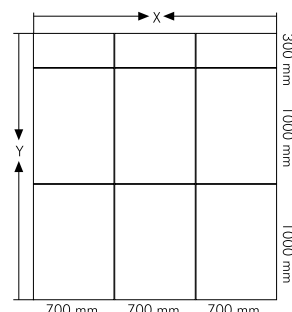
**i** Bitte berücksichtigen Sie bei der Gestaltung Ihrer Grafik, dass jeweils 0,5 cm von jeder Seite des Panels nicht sichtbar sind.



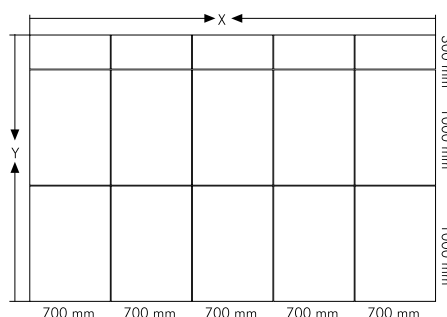
3 x 4 Faltwand



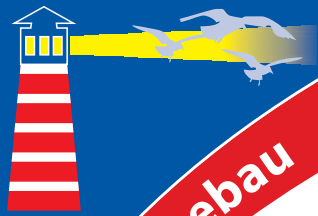
3 x 3 Faltwand



3 x 5 Faltwand



Art.-Nr.	Artikelbezeichnung	Außenformat (X-Y)	Druckfläche Panel	Druckfläche Toopschild	VPE	Preis pro VPE	Preis ab 10 VPE
MS-MW-33	Faltwand MaxiWall	2100 x 2300 mm	3 x 700 x 1000 mm	3 x 700 x 300 mm	1 Stück	380,00 €	342,00 €
MS-MW-34	Faltwand MaxiWall	2800 x 2300 mm	4 x 700 x 1000 mm	4 x 700 x 300 mm	1 Stück	480,00 €	432,00 €
MS-MW-35	Faltwand MaxiWall	3500 x 2300 mm	5 x 700 x 1000 mm	5 x 700 x 300 mm	1 Stück	590,00 €	531,00 €



## Wir machen Ihre Messe erfolgreich

Der Messestand ist das wichtigste Kommunikationsmittel auf einer Messe.

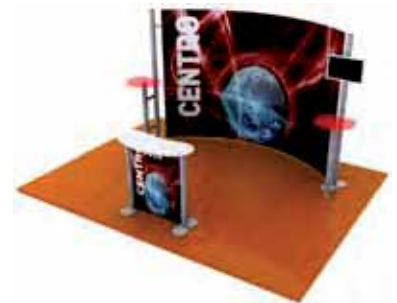
Über den Erfolg eines Messestandes entscheiden viele Faktoren. Ihr Unternehmen und Ihre Corporate Identity sind wesentliche Kriterien für die Gestaltung von Messeständen. Ein effizienter Messebau wird bestimmt durch Farben und Logo der Firma, stimmige Formen und einen unverwechselbaren Wiedererkennungswert.

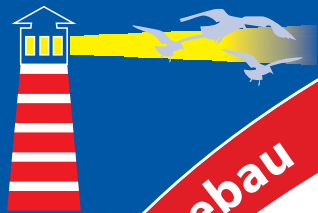
Designen Sie Ihren Messestand komplett anders. So anders, dass es einzigartig, besonders oder auch seltsam sein kann. Denn auf diese Weise werden Sie Aufmerksamkeit bei den Besuchern erwecken. Neben der passenden Einrichtung wie Tische und Stühle, die entsprechend der gesamten Messestandgröße angepasst sein sollten, zählt es ebenso zu einer guten Strategie die richtige Beleuchtung zu wählen. Denn auch Licht mit der passenden Farbe ist ein Attraktionsgrund. Das Nutzen von mehr Licht als gewöhnlich ist eine geheime Gestaltungstechnik, die viele Leute anzieht.

Wir konzipieren innovative und zielgerichtete Messeauftritte. Unsere Messestände werden Sie begeistern. Durch ein äußerst flexibles, innovatives System lassen sich eine nahezu unbegrenzte Anzahl von Formen für Ihren Messestand realisieren.

Haben Sie Fragen oder wünschen Sie weitere Informationen zu unseren Leistungen?

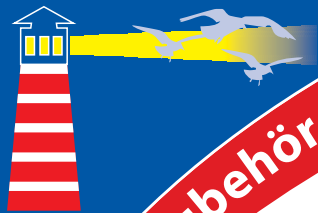
Dann sprechen Sie uns an!





Messebau





## Zubehör

## Verschiedenes Zubehör

**Halogenstrahler**

Art.-Nr. Z-HS, VPE: 1 Stück

<b>Preis pro VPE</b>	<b>Preis ab 10 VPE</b>
38,00 €	36,50 €

**V-Aufhänger**

Art.-Nr. Z-KR-VH, VPE: 2 Stück

<b>Preis pro VPE</b>	<b>Preis ab 10 VPE</b>
1,65 €	1,50 €

**Decken- und Bodenaufhänger**

Art.-Nr. Z-KR-DS-DB, VPE: 2 Stück

<b>Preis pro VPE</b>	<b>Preis ab 10 VPE</b>
16,90 €	15,30 €

**Rahmenstopper**

Art.-Nr. Z-KR-DS-RS, VPE: 2 Stück

<b>Preis pro VPE</b>	<b>Preis ab 10 VPE</b>
11,50 €	10,40 €

**Drahtseil, Länge: 1,5 m**

Art.-Nr. Z-KR-DS-DS, VPE: 1 Stück

<b>Preis pro VPE</b>	<b>Preis ab 10 VPE</b>
2,25 €	1,90 €

**Saugnapf**

Art.-Nr. Z-SR-SN, VPE: 2 Stück

<b>Preis pro VPE</b>	<b>Preis ab 10 VPE</b>
2,25 €	1,90 €

**Deckenaufhänger**

Art.-Nr. Z-SR-DA, VPE: 2 Stück

<b>Preis pro VPE</b>	<b>Preis ab 10 VPE</b>
1,00 €	0,90 €

**Drahtschnur, Länge: 1,0 m**

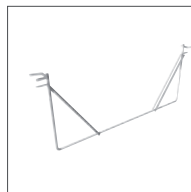
Art.-Nr. Z-SR-DS, VPE: 1 Stück

<b>Preis pro VPE</b>	<b>Preis ab 10 VPE</b>
1,50 €	1,35 €

**Rollenset (4 Stück)**

Art.-Nr. Z-ID-RS, VPE: 1 Set

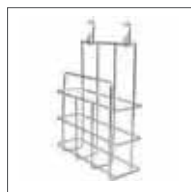
<b>Preis pro VPE</b>	<b>Preis ab 10 VPE</b>
13,50 €	12,00 €

**Topschild-Halterung, VPE: 1 Stück**

Art.-Nr.	Format	VPE	Preis pro VPE	Preis ab 10 VPE
Z-KS-TSH-A2	DIN A2	1 Stück	9,00 €	7,00 €
Z-KS-TSH-A1	DIN A1	1 Stück	12,00 €	10,00 €
Z-KS-TSH-A0	DIN A0	1 Stück	15,00 €	13,00 €

**Topschild, VPE: 1 Stück**

Art.-Nr.	Format	VPE	Preis pro VPE	Preis ab 10 VPE
Z-KS-TS-A2	DIN A2	1 Stück	15,00 €	12,00 €
Z-KS-TS-A1	DIN A1	1 Stück	19,00 €	17,00 €
Z-KS-TS-A0	DIN A0	1 Stück	27,00 €	25,00 €

**Prospektkorb DIN A4**

Art.-Nr. Z-KS-PK-A4, VPE: 1 Stück

<b>Preis pro VPE</b>	<b>Preis ab 10 VPE</b>
22,90 €	20,90 €

**Acryl-Prospektfach, einseitig, für 2 x DIN A4**

Art.-Nr. Z-ID-PFA-ES-2A4, VPE: 1 Stück

<b>Preis pro VPE</b>	<b>Preis ab 10 VPE</b>
26,50 €	24,00 €

**Acryl-Prospektfach, doppelseitig, für 2 x DIN A4**

Art.-Nr. Z-ID-PFA-DS-2A4, VPE: 1 Stück

<b>Preis pro VPE</b>	<b>Preis ab 10 VPE</b>
44,50 €	40,00 €



# Zubehör

## Ersatz-Folien



**UV-beständige Antireflexfolie für Klapprahmen und Kundenstopper (Innenbereich), VPE: 1 Stück**

Art.-Nr.	Format	Preis pro VPE	Preis ab 10 VPE
Z-AF-A6	Din A6	2,80 €	2,50 €
Z-AF-A5	Din A5	3,05 €	2,75 €
Z-AF-A4	Din A4	3,65 €	3,30 €
Z-AF-A3	Din A3	5,25 €	4,75 €
Z-AF-A2	Din A2	7,25 €	6,25 €
Z-AF-A1	Din A1	9,50 €	8,60 €
Z-AF-A0	Din A0	13,95 €	12,65 €
Z-AF-B2	Din B2	8,85 €	8,00 €
Z-AF-B1	Din B1	12,25 €	11,05 €

**Wetterfeste Antireflexfolie (Außenbereich), VPE: 1 Stück**

**Klapprahmen Security und Waterpro:**

Art.-Nr.	Format	Preis pro VPE	Preis ab 10 VPE
Z-KR-SEC-AF-A4	Din A4	2,80 €	2,50 €
Z-KR-SEC-AF-A3	Din A3	3,05 €	2,75 €
Z-KR-SEC-AF-A2	Din A2	3,65 €	3,30 €
Z-KR-SEC-AF-A1	Din A1	5,25 €	4,75 €

**Kundenstopper Center:**

Art.-Nr.	Format	Preis pro VPE	Preis ab 10 VPE
Z-KS-CT-AF-A1	Din A1	2,80 €	2,50 €

**Kundenstopper SwingMaster:**

Art.-Nr.	Format	Preis pro VPE	Preis ab 10 VPE
Z-KS-SM-AF-A2	Din A2	2,80 €	2,50 €
Z-KS-SM-AF-A1	Din A1	3,05 €	2,75 €
Z-KS-SM-AF-A0	Din A0	3,65 €	3,30 €

**Kundenstopper WindPro:**

Art.-Nr.	Format	Preis pro VPE	Preis ab 10 VPE
Z-KS-WP-AF-A1	Din A1	2,80 €	2,50 €
Z-KS-WP-AF-A0	Din A0	3,05 €	2,75 €

## Transporttaschen

**Transporttasche aus Textil, schwarz für Prospektständer FoldUp**



Art.-Nr. PS-FU-TT, VPE: 1 Stück

Preis pro VPE	Preis ab 10 VPE
26,95 €	24,35 €

**Transporttasche aus Textil, schwarz für Messetheke ConvexCounter**



Art.-Nr. Z-MS-CC-TT, VPE: 1 Stück

Preis pro VPE	Preis ab 10 VPE
28,00 €	25,90 €

**Transporttasche aus Textil, blau für Promotiontheke EasyPromoter**



Art.-Nr. Z-MS-EP-TT, VPE: 1 Stück

Preis pro VPE	Preis ab 10 VPE
31,90 €	28,50 €

**Transporttasche, schwarz, für Bannerdisplay, VPE: 1 Stück**



Art.-Nr.	Artikelbezeichnung	Preis pro VPE	Preis ab 10 VPE
Art.-Nr. Z-BD-QF-TT-800	QuickFix 800mm	14,50 €	14,00 €
Art.-Nr. Z-BD-QF-TT-1000	QuickFix 1000mm	15,50 €	15,00 €
Art.-Nr. Z-BD-RUC-TT-800	Classic 800 mm	16,50 €	16,00 €
Art.-Nr. Z-BD-RUC-TT-1000	Classic 1000 mm	17,50 €	17,00 €
Art.-Nr. Z-BD-RUS-TT-800	Exclusiv 800 mm	22,30 €	21,70 €
Art.-Nr. Z-BD-RUS-TT-1000	Exclusiv 1000 mm	24,30 €	23,70 €



# Sonderlösungen

## Sonderwünsche? Kein Problem!

Dat Design entwickelt und produziert kostengünstige und kreative Lösungen für den Point of Sale.

Vom Design über die Entwicklung zur Herstellung und Installation bieten wir kompletten Service aus einer Hand.

Zahlreiche Produkte aus unserem Standardsortiment sind abweichend von der Basisversion natürlich auch in weiteren Größen, Profiltreuen, RAL-Farben sowie inklusive Werbe- oder Logoauddruck erhältlich.

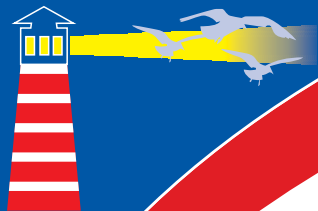
Darüber hinaus erfüllen wir kundenindividuelle Sonderlösungen, welche speziell auf Ihren persönlichen Bedarf abgestimmt sind.

Wir beraten Sie gerne und erstellen zusammen mit Ihnen ein passendes Konzept!

## RAL-Farbtabelle

ral 1001	ral 1002	ral 1003	ral 1004	ral 1005	ral 1006	ral 1007	ral 1008	ral 1009	ral 1010	ral 1011	ral 1012	ral 1013	ral 1014	ral 1015
ral 1016	ral 1017	ral 1018	ral 1019	ral 1020	ral 1021	ral 1022	ral 1023	ral 1024	ral 1025	ral 1026	ral 1027	ral 1028	ral 1029	ral 1030
ral 2001	ral 2002	ral 2003	ral 2004	ral 2005	ral 2006	ral 2007	ral 2008	ral 2009	ral 2010	ral 2011	ral 2012	ral 2013	ral 2014	ral 2015
ral 3001	ral 3002	ral 3003	ral 3004	ral 3005	ral 3006	ral 3007	ral 3008	ral 3009	ral 3010	ral 3011	ral 3012	ral 3013	ral 3014	ral 3015
ral 4001	ral 4002	ral 4003	ral 4004	ral 4005	ral 4006	ral 4007	ral 4008	ral 4009	ral 4010	ral 4011	ral 4012	ral 4013	ral 4014	ral 4015
ral 5001	ral 5002	ral 5003	ral 5004	ral 5005	ral 5006	ral 5007	ral 5008	ral 5009	ral 5010	ral 5011	ral 5012	ral 5013	ral 5014	ral 5015
ral 6001	ral 6002	ral 6003	ral 6004	ral 6005	ral 6006	ral 6007	ral 6008	ral 6009	ral 6010	ral 6011	ral 6012	ral 6013	ral 6014	ral 6015
ral 7001	ral 7002	ral 7003	ral 7004	ral 7005	ral 7006	ral 7007	ral 7008	ral 7009	ral 7010	ral 7011	ral 7012	ral 7013	ral 7014	ral 7015
ral 8001	ral 8002	ral 8003	ral 8004	ral 8005	ral 8006	ral 8007	ral 8008	ral 8009	ral 8010	ral 8011	ral 8012	ral 8013	ral 8014	ral 8015
ral 9001	ral 9002	ral 9003	ral 9004	ral 9005	ral 9006	ral 9007	ral 9008	ral 9009	ral 9010	ral 9011	ral 9012	ral 9013	ral 9014	ral 9015
ral 9003	ral 9004	ral 9005	ral 9006	ral 9007	ral 9008	ral 9009	ral 9010	ral 9011	ral 9012	ral 9013	ral 9014	ral 9015	ral 9016	ral 9017

**Bitte beachten Sie:** Verbindlichkeiten hinsichtlich des Farbtons können aus dieser Farbtabelle nicht abgeleitet werden. Diese Tabelle dient lediglich der orientierenden Übersicht über die RAL-Farben und ist daher nicht als Produktionsvorlage für Farben nach RAL geeignet.



# Allgemeine Geschäftsbedingungen

## Allgemeine Geschäfts-, Verkaufs- und Lieferungsbedingungen der Firma DatDesign GmbH

### Allgemeines

Das Dat Design-Programm wird laufend verbessert und ergänzt. Änderungen des Programms, Farb- und Maßabweichungen, eventuelle Druckfehler sind ausdrücklich vorbehalten.

### Lieferzeiten

Die Lieferzeit beträgt unter normalen Umständen vom Tag des Auftragseingangs: Standardprogramm = max. 3 Arbeitstage, Sonderanfertigungen = gemäß Auftragsbestätigung (Sonderanfertigungen können nach Auftragsbestätigung nicht mehr storniert werden).

### Versand

Alle Lieferungen erfolgen auf Kosten und Gefahr des Empfängers. Die Dat Design GmbH behält sich vor, den Versandweg und die Versandart zu bestimmen.

### Eigentumsvorbehalt

Die gelieferte Ware bleibt bis zur vollständigen Bezahlung Eigentum der Dat Design GmbH.

### Mängelrügen

Diese müssen innerhalb der gesetzlichen Fristen nach Eintreffen der Ware am Bestimmungsort schriftlich geltend gemacht werden. Der Empfänger ist nach Wareneingang zur Überprüfung der Lieferung verpflichtet. Transportschäden bei Bahnversand sind sofort durch bahnamtliche Tatbestandsaufnahmen festzustellen.

Bei LKW-Versand ist der Tatbestand auf dem Frachtbrief zu vermerken und durch den Fahrer zu bestätigen. Frachtpapiere und Schadensfeststellungen sind sofort einzureichen. Bei begründeten Mängelrügen hat der Empfänger Anspruch auf Ersatzlieferung.

### Warenumtausch, Rücknahme

Ein Umtausch oder Rücknahme der Artikel kann nur mit einverständnis der Dat Design GmbH erfolgen. Jede Rücksendung ist frachtfrei vorzunehmen. Gutschrift erfolgt unter Abzug der entstandenen Kosten. Sonderanfertigungen sind grundsätzlich vom Umtausch oder Rücknahme ausgeschlossen.

### Erfüllungsort und Gerichtsstand

Erfüllungsort für Lieferung und Zahlung ist Pohnsdorf. Als Gerichtsstand sind die für den Sitz der Dat Design GmbH zuständigen Gerichte anerkannt.

### Preise und Bezahlung

Maßgeblich sind unsere am Liefertag allgemein gültigen Preise. Unsere Rechnungen sind ab Rechnungsdatum binnen 10 Tagen netto zu zahlen. Bei Zielüberschreitung behalten wir uns vor, Verzugszinsen in Höhe von 3% über den jeweiligen Bundesbank-Diskontsatz zu erheben. Alle Zahlungen müssen unmittelbar an uns erfolgen.

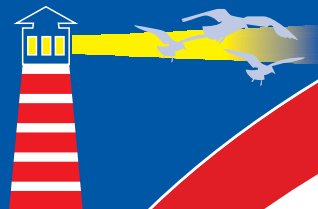
### Höhere Gewalt

Höhere Gewalt, Arbeitskämpfe, Unruhen, behördliche Maßnahmen, Ausbleiben von Zulieferungen unserer Vorlieferanten und sonstige unvorhersehbare, unabwendbare und schwerwiegende Ereignisse befreien die Vertragspartner von den Leistungspflichten. Dies gilt auch, wenn diese Ereignisse zu einem Zeitpunkt eintreten, in dem sich der betroffene Vertragspartner in Verzug befindet, es sei denn, dass er den Verzug vorsätzlich oder grob fahrlässig verursacht hat. Die Vertragspartner sind verpflichtet, im Rahmen des Zumutbaren unverzüglich die erforderlichen Informationen zu geben und ihre Verpflichtungen den veränderten Verhältnissen nach Treu und Glauben anzupassen.

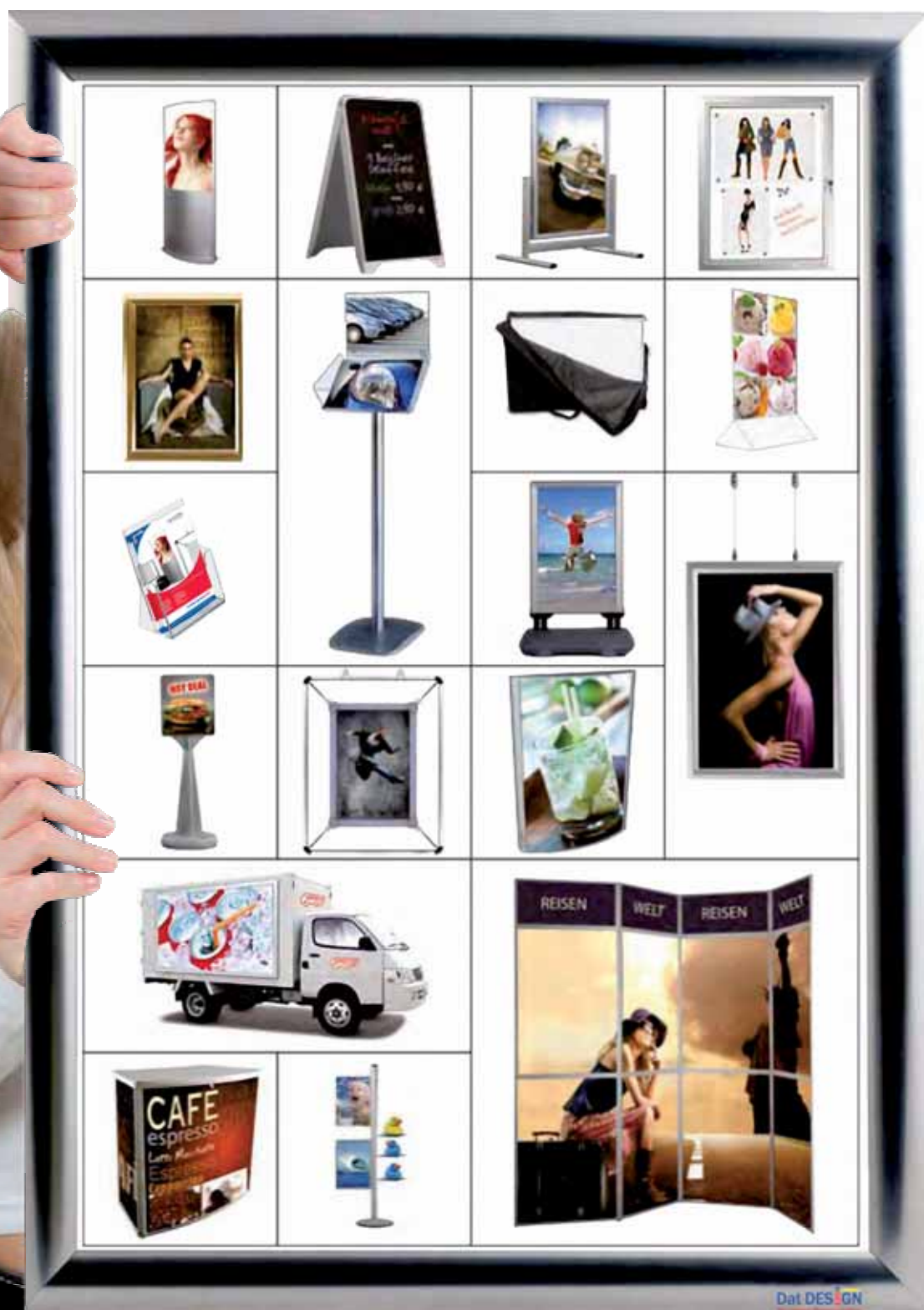
### Preisanpassungsklausel

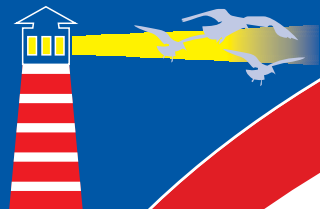
Sollten sich während der Laufzeit der Preisliste die Bedingungen auf dem Rohstoffmarkt verändern, durch z.B. unverhältnismäßige Aufwendungen für die Beschaffung beim Vormaterial, weisen wir darauf hin, dass wir die Preise dementsprechend anpassen werden. Sollten wir aus diesen Gründen nicht lieferfähig sein, werden wir keine Schadensersatzansprüche für daraus resultierende „Nicht Belieferung“ akzeptieren.





## „Bilder sagen mehr als 1.000 Worte“





## **Vielen Dank für Ihr Vertrauen in Dat Design!**

Wir garantieren Ihnen weiterhin innovative Produkte, höchste Qualität, besten Service und kompetente Beratung.

Eigenschaften, die uns zu einem verlässlichen Partner werden lassen und zugleich die Voraussetzung schaffen, um im internationalen Wettbewerb auch in Zukunft erfolgreich zu agieren.

**Dat Design -  
Wir machen Werbung sichtbar!**

**Dat Design GmbH  
Seestraße 4  
D-24211 Pohnsdorf**

**Telefon: 04342 / 30 85 - 0  
Fax: 04342 / 30 85 - 18  
vertrieb@datdesign.de  
www.shop.datdesign.de**



**Signs 4 You**

**Dat Design GmbH**  
Seestraße 4  
D-24211 Pohnsdorf

**Telefon: 04342 / 30 85 - 0**  
**Fax: 04342 / 30 85 - 18**  
**[www.shop.datdesign.de](http://www.shop.datdesign.de)**

**Produkt-Katalog 2012**